



ALSHE SW – Compacto y eficaz

Intercambiador de calor espiral para lodos/agua

El intercambiador de calor espiral ALSHE SW está diseñado para aplicaciones de lodos/agua. Ofrece capacidades exclusivas para aplicaciones de tratamiento de lodos como:

- Calentamiento de lodos usados en digestores
- Calentamiento por fases para sistemas de pasteurización
- Pre calentamiento de lodos para una deshidratación mejorada
- Enfriamiento de lodos industriales y aguas residuales

ALSHE SW puede diseñarse para adaptarse a la mayoría de tareas.

Características

- En el lateral abierto para lodos se incluye una espiral con tapa articulada de acero al carbono, sujeta al cuerpo de la espiral mediante pernos de enganche.
- La tapa se protege de los productos mediante una junta de goma.
- La tapa articulada no tiene conexiones. De este modo se facilita la apertura para la limpieza manual, si es necesaria. Una tapa de inspección en la entrada de lodos permite un acceso fácil en caso de bloqueo.
- El cuerpo de la espiral dispone de soportes de montaje con la línea central en horizontal.

Ventajas

- Un único canal de flujo libre y corte alto genera un 'efecto de autolimpieza'.
- El flujo a contracorriente permite una transferencia de calor más eficiente y un tamaño de unidad compacto.
- El diseño compacto permite ahorrar espacio y reducir los costes de instalación.
- Costes de mantenimiento reducidos gracias al "efecto de autolimpieza", que alarga a su vez el ciclo de vida útil.
- La puerta única proporciona un acceso sencillo al canal de lodos para efectuar la limpieza mecánica.
- La limpieza in situ o el retrolavado también reducen los tiempos de parada de mantenimiento.
- Los canales sin obstrucción proporcionan un flujo suave por la unidad a una velocidad constante.
- Bajos costes de mantenimiento durante la vida útil. Todo ello gracias a la eficiencia, los reducidos requisitos de espacio y la necesidad de un mantenimiento escaso.



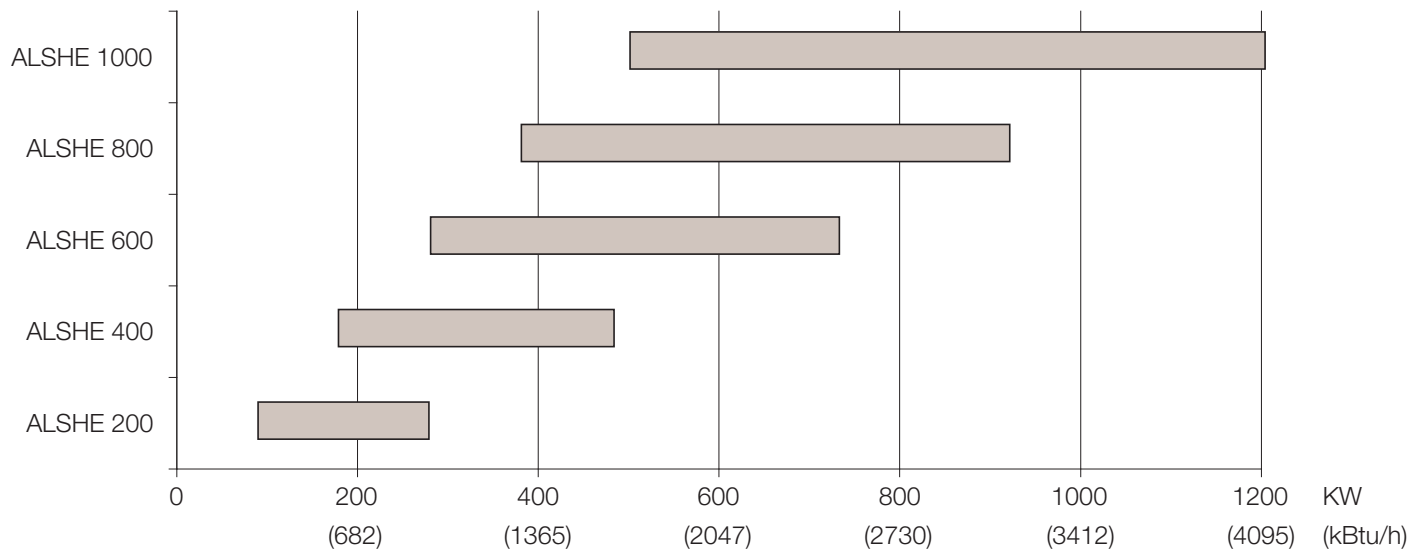
Gamas ALSHE SW estándar y personalizadas

ALSHE SW puede servir para cualquier tarea, ya sea en formato de estándar prediseñado o mediante un diseño personalizado.

Principio de funcionamiento

ALSHE SW consta de un bobinado en espiral de dos láminas metálicas que forman dos canales concéntricos de flujo en espiral. Los productos fluyen a contracorriente por ambos canales. El flujo circula desde el centro hacia la periferia y viceversa. El canal de los lodos está abierto por uno de los extremos y cerrado por el otro; el canal de agua está cerrado por ambos extremos. Cada canal cuenta con una conexión en el centro y otra en la periferia.

Niveles de rendimiento*

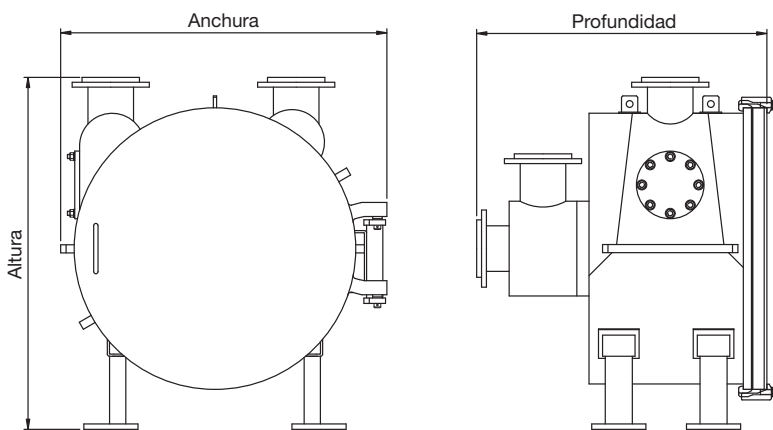


* Los valores de rendimiento mostrados corresponden a las aplicaciones de calentamiento de digestores de lodos

Datos técnicos

	Gama prediseñada estándar	Gama de diseño personalizado
Dimensiones	Véase más abajo	Anchura del cuerpo de hasta 1000 mm, diámetro de hasta 2000 mm
Rango de áreas	7,2 - 27,7 m ²	Hasta 100 m ²
Gama de servicios	Véase más arriba	Hasta 2000 kW/6824 kBTu/h
Espaciado del canal de lodos	25 mm	Variable, máx. 25 mm
Material de construcción de	Acero al carbono, acero inoxidable 316L	Acero al carbono, acero inoxidable, materiales especiales para transferencia de calor
Código de recipiente de presión	Estándar de fábrica (basado en PED/ASME)	Cualquiera
Presión de diseño	6 barg (87 psig)	Hasta 12 barg (174 psig)
Temperatura de diseño	Mín. 0° C – Máx. 100° C	Mín. -30° C – Máx. 200° C

Dimensiones



Modelo	Altura	Anchura	Profundidad
ALSHE 200	1300/51	1205/47	722/28
ALSHE 400	1300/51	1205/47	872/34
ALSHE 600	1300/51	1205/47	1072/42
ALSHE 800	1300/51	1205/47	1272/50
ALSHE 1000	1300/51	1205/47	1472/58

Medidas en milímetros

PEE00029ES 0311

Alfa Laval se reserva el derecho a modificar las especificaciones sin aviso previo.

Cómo contactar con Alfa Laval

La información de contacto para cada uno de los países se actualiza constantemente en nuestra página Web. Visite www.alfalaval.com para acceder a esta información.