



Sistema de espesamiento de lodos ALDRUM

Reactor de Floculación

Los Reactores de Floculación son una gama de reactores despresurizados, con un agitador de paletas, especialmente diseñado, que asegura una apropiada floculación de los lodos. Los reactores están diseñados para mezclar el poli-electrolito con el lodo, para conseguir una óptima floculación de los sólidos.

El agitador está también diseñado para evitar de este modo problemas de ruptura del floculo en su interior.

Los Reactores de Floculación ALDRUM están disponibles en cuatro tamaños, desde 7m³/h hasta 120m³/h , basados en lodos con una concentración de entrada del 1%

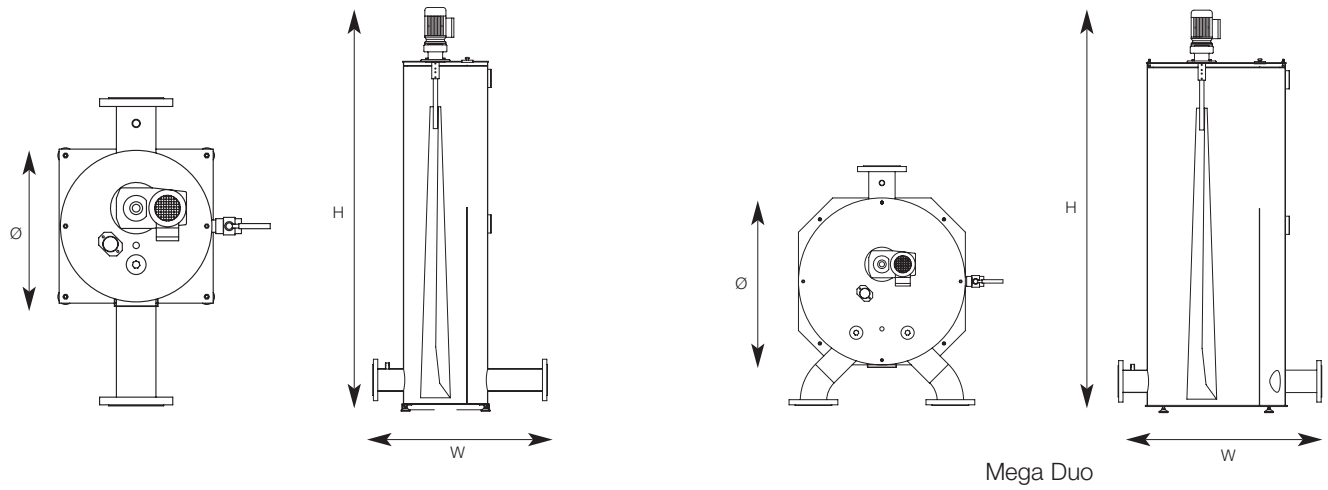
Puesto que el lodo floculado pasa al tambor espesador por gravedad, el Reactor de Floculación ALDRUM debe estar instalado al mismo nivel que el Tambor Espesador ALDRUM.

Se recomienda siempre la incorporación del Reactor de Floculación ALDRUM, especialmente cuando se tratan lodos difíciles o cuando se tratan lodos muy variables.



Reactor de Floculación ALDRUM Midi

Dimensiones



	Mini	Midi	Maxi	Mega	Mega Duo
Altura	49"/1240 mm	72"/1820 mm	88"/2220 mm	110"/2775 mm	10"/2775 mm
Anchura	29"/725 mm	32"/825 mm	43"/1100 mm	47"/1200 mm	55"/1400 mm
Diámetro del tanque	14"/350 mm	16"/400 mm	20"/500 mm	24"/600 mm	38"/975 mm
Peso (en vacío)	100 kg	125 kg	180 kg	250 kg	350 kg

Materiales

Tapa(AISI)	304*
Tanque(AISI)	304*
Agitador(AISI)	304*
Tuberías(AISI)	304*
Bridas(Symalit)	Polipropileno
316 opcional	



PEE00084ES 0511

Alfa Laval se reserva el derecho a modificar las especificaciones sin aviso previo.

Como ponerse en contacto con Alfa Laval

La información para ponerse en contacto con nosotros en cada país, se actualiza constantemente en nuestra página web. Visite www.alfalaval.com para acceder a esta información.