

**OFICINAS CENTRALES**

c / Embajadores, 100

28012 Madrid

Centro de Atención al Cliente: 902 36 29 61

[cliente@miltonroy-europe.com](mailto:cliente@miltonroy-europe.com)

[www.miltonroy-iberica.com](http://www.miltonroy-iberica.com)



**DATOS PARA PETICION DE OFERTA AGITADOR GANA HELISEM®  
(TANQUE ATMOSFERICO ZONA NO CLASIFICADA - NO ATEX -)**

**Ref. Oferta :** \_\_\_\_\_

**Posición :** \_\_\_\_\_

**Número de equipos:** \_\_\_\_\_

**(1) Descripción del proceso / Función del agitador:** \_\_\_\_\_

Tanda,  Operación continua.

Tanda : tiempo de mezcla (horas): \_\_\_\_\_

Operación continua: Caudal (m<sup>3</sup>/h) : \_\_\_\_\_ **alternativamente:** Tiempo de retención (minutos) : \_\_\_\_\_

Funcionamiento del agitador durante llenado /vaciado:  SI  NO

**(2) Fluido (principal / componentes)**

Nombre / (s): \_\_\_\_\_

Densidad (kg/m<sup>3</sup>): \_\_\_\_\_

Viscosidad (cps): \_\_\_\_\_

Concentración: \_\_\_\_\_

Comentarios: \_\_\_\_\_

**(3) Motor:**  230 /400V, III 50Hz- IP55,

otros : indicar \_\_\_\_\_

**(4) Geometría del Tanque/depósito:** **COMPLETAR** esquema  **INDICAR SITUACIONES DE ENTRADA / SALIDA**

Abierto  Cerrado

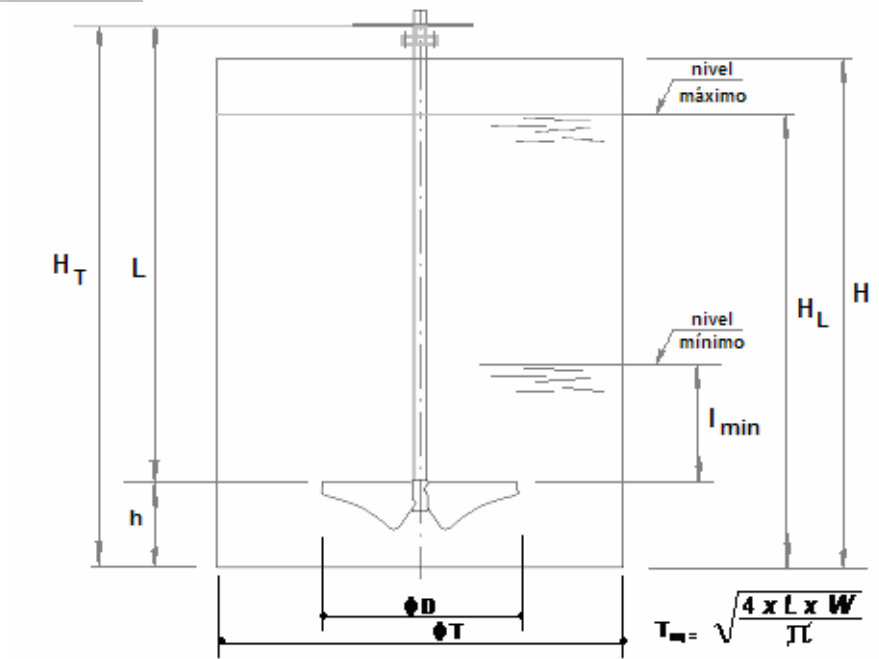
Tipo de anclaje :  Placa /  Brida : indicar \_\_\_\_\_

Implantación:  interior /  exterior

Volumen Real de Trabajo: \_\_\_\_\_ m<sup>3</sup>

Volumen mínimo de Trabajo: \_\_\_\_\_ m<sup>3</sup>

Funcionamiento a nivel constante:  SI /  NO



**(5) Comentarios adicionales:**

\_\_\_\_\_

\_\_\_\_\_