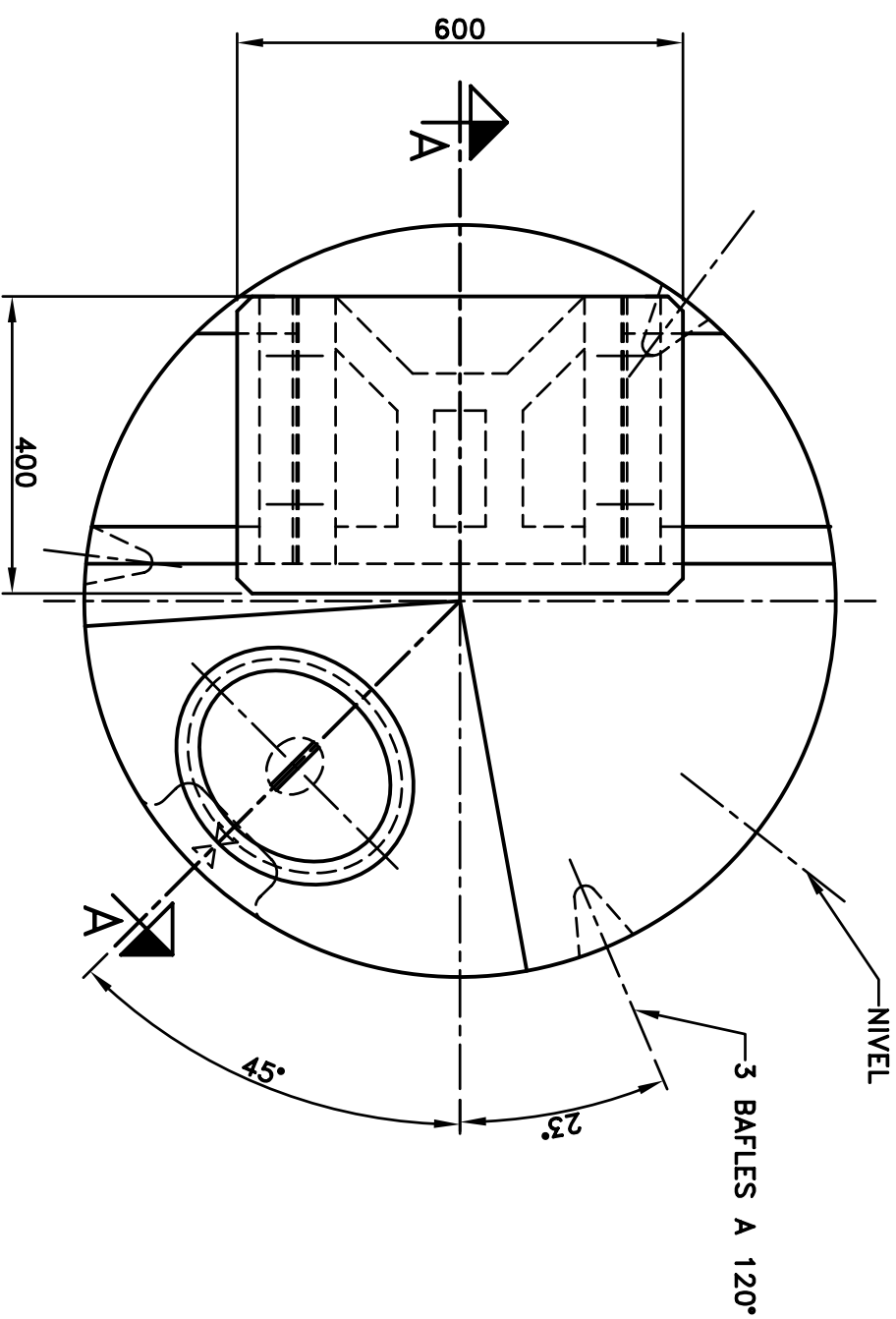
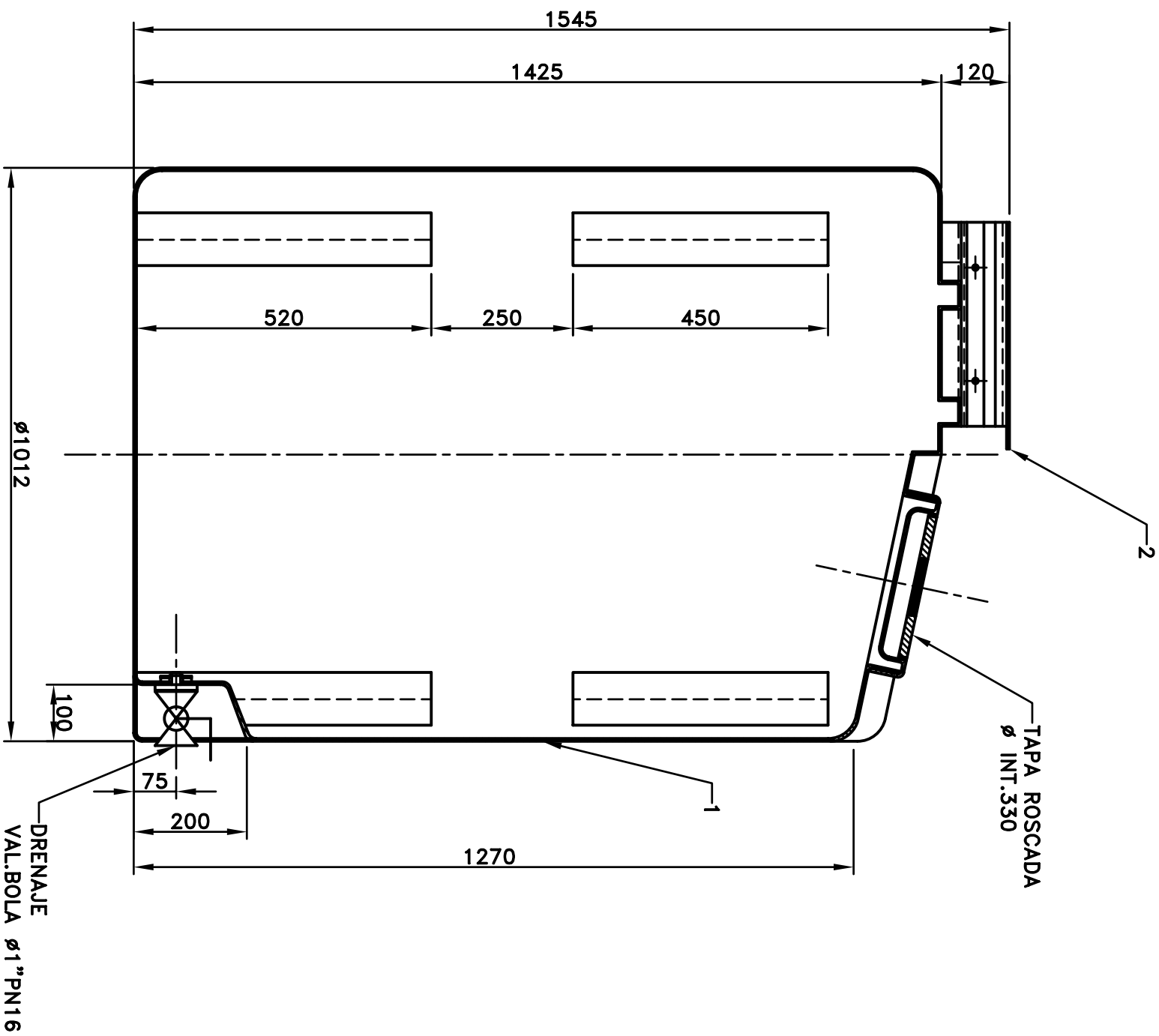


DOSAPRO
MILTON ROY IBERICA
PROPIEDAD EXCLUSIVA. REPRODUCCION
Y COMUNICACION PROHIBIDAS.
Exclusive property. interdict repro-
duction and communication.



PLANTA

SECCION A-A

2	BANCADA OPCIONAL	1
1	DEPOSITO SOOL POLIETILENO ALTA DENSIDAD (COLOR AMARILLO)	1
MARCA		CANT
FECHA FIRMA		
MODIFICACION, ZONA Y MOTIVO		
MODIFICACION		
FECHA		
NOMBRE		
PLAND DE		
DISENADO	21-1-05	F.BREA
COMPROB		
APROBADO		
ESCALAS		
ESTE PLAND CONSTA DE <u> </u> HOJAS		REV
DEPOSITO 1000 LITROS		
SUSTITUYE A:		
SUSTITUIDO POR:		

DOSAPRO
MILTON ROY IBERICA