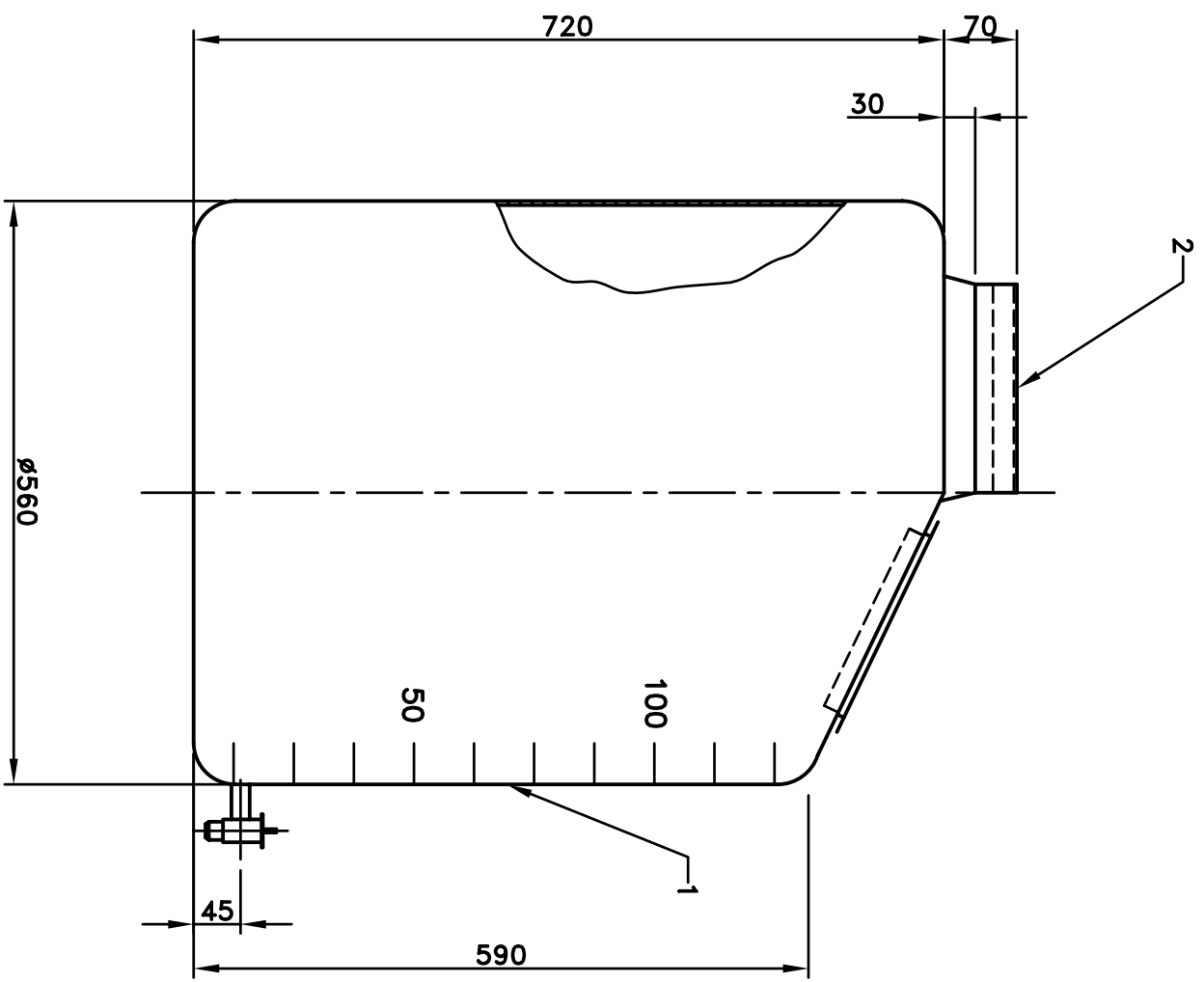
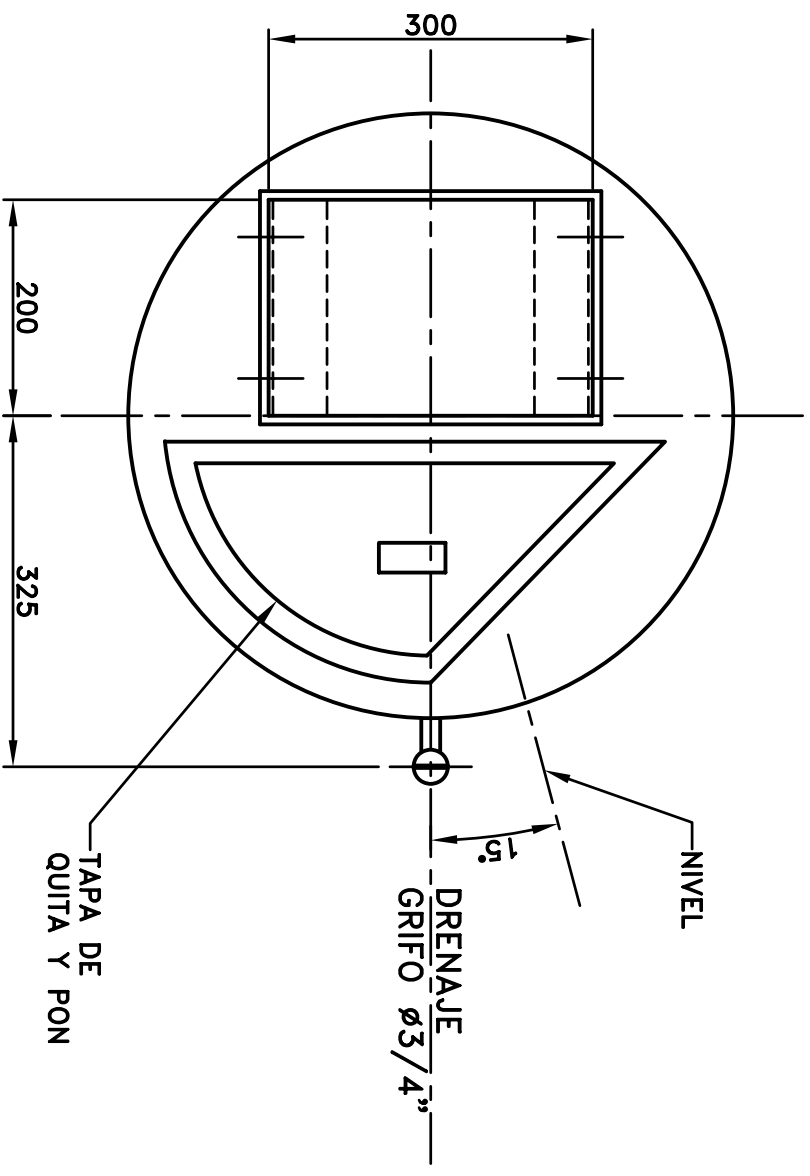


DOSAPRO
MILTON ROY IBERICA
PROPIEDAD EXCLUSIVA. REPRODUCCION Y COMUNICACION PROHIBIDAS.
Exclusive property. interdict repro-
duction and communication.



ALZADO



PLANTA

2	BANCADA OPCIONAL	1
1	DEPOSITO 130L POLIETILENO ALTA DENSIDAD (COLOR AMARILLO)	1
MARCA	DESIGNACION	CANT
FECHA	FIRMA	MODIFICACION, ZONA Y MOTIVO
FECHA	NOMBRE	PLANO DE
DISEÑADO	21-1-05	F.BREA
COMPROB		
APROBADO		
ESCALAS		
DEPOSITO 130 LITROS		ESTE PLANO CONSTA DE <u> </u> HOJAS
SUSTITUYE A:		REV
SUSTITUIDO POR:		

DOSAPRO
MILTON ROY IBERICA