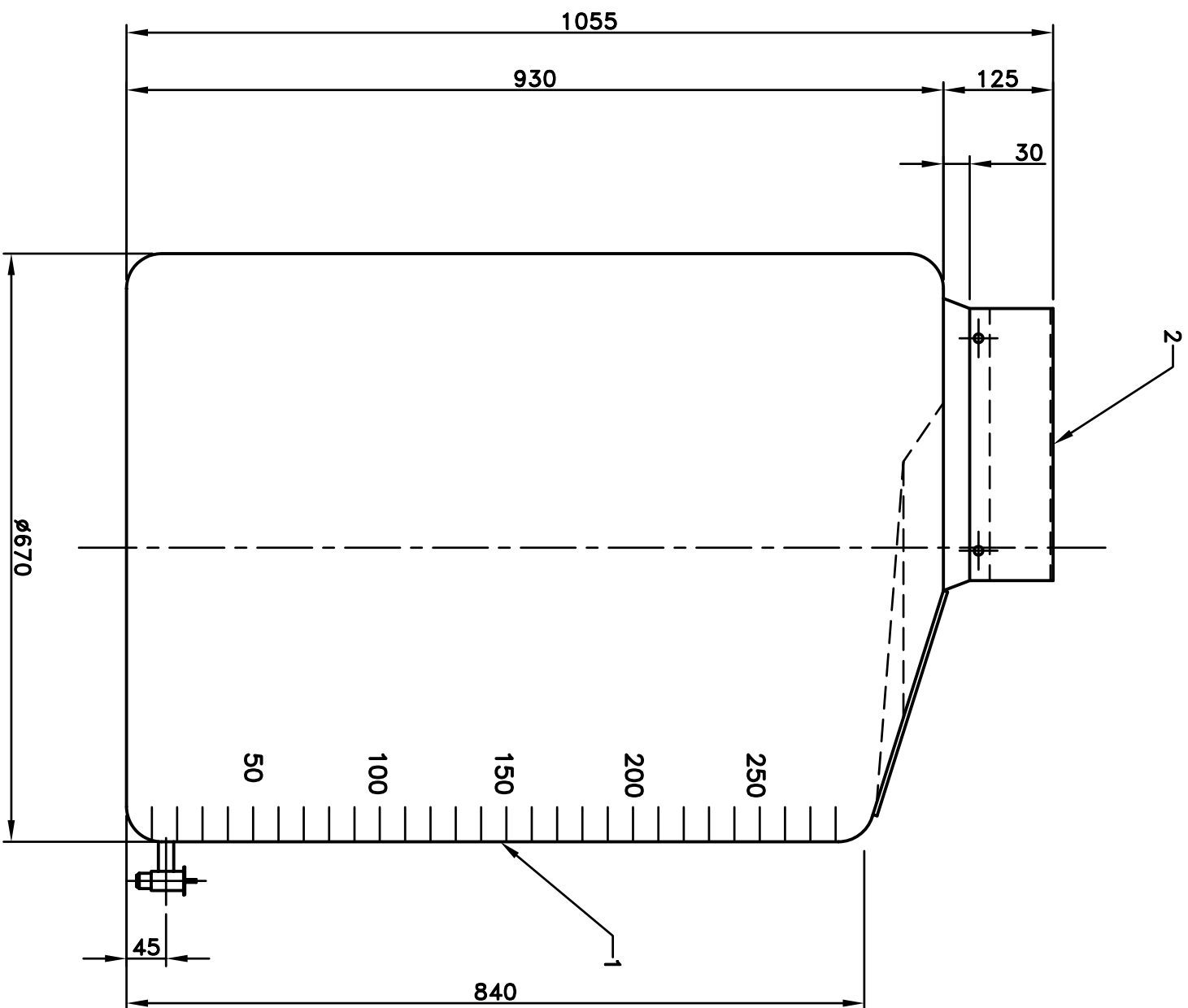
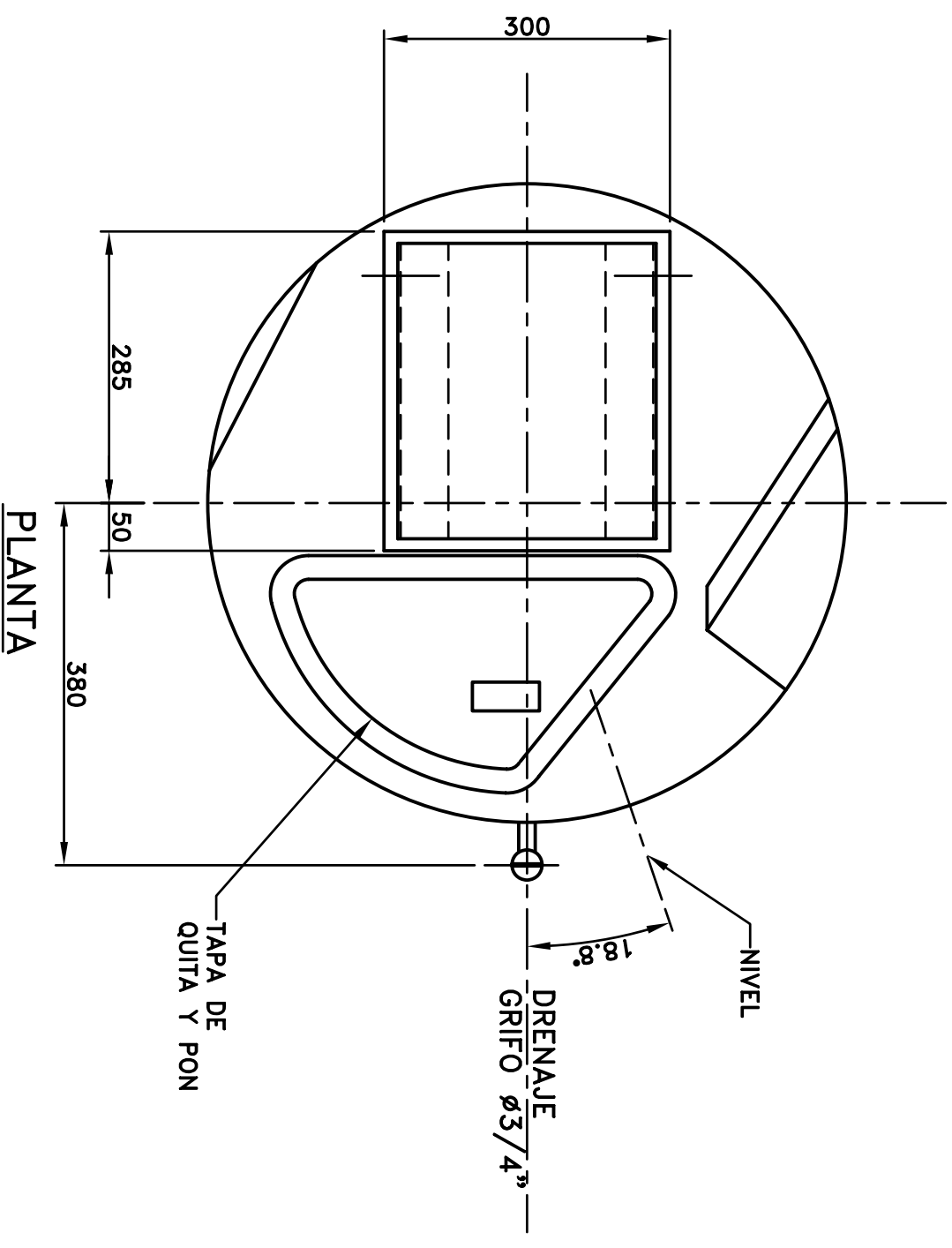


DOSAPRO
MILTON ROY IBERICA
PROPIEDAD EXCLUSIVA. REPRODUCCION Y COMUNICACION PROHIBIDAS.
Exclusive property. interdict repro-
duction and communication.



2	BANCADA OPCIONAL	1
1	DEPOSITO 280L POLIETILENO ALTA DENSIDAD (COLOR AMARILLO)	1
MARCA	DESIGNACION	CANT
FECHA	FIRMA	MODIFICACION, ZONA Y MOTIVO
FECHA	NOMBRE	PLANO DE
DISEÑADO 21-1-05	F.BREA	
COMPROBADO		
APROBADO		
ESCALAS		
DEPOSITO 280 LITROS		ESTE PLANO CONSTA DE <u> </u> HOJAS REV <u> </u>
SUSTITUYE A:		
SUSTITUIDO POR:		

DOSAPRO
MILTON ROY IBERICA