

# Bomba dosificadora serie G<sup>TM</sup> M

- Caudal hasta 500 l/h • Presión hasta 12 bar • Membrana de accionamiento mecánico
- Reglaje de la carrera por excéntrica variable • Capacidad de multiplexaje homogéneo y heterogéneo



## Características técnicas

- Caudal hasta : 500 l/h
- Presión hasta : 12 bar
- Membrana en PTFE de accionamiento mecánico
- Reglaje de la carrera por excéntrica variable, asegurando un caudal débilmente pulsado (sin choques hidráulicos)
- Temperatura máxima de los fluidos a bombear : 40 °C
- Regulación del caudal nominal del 0 al 100%, tanto en marcha como parada
- Bloqueo de la regulación de la carrera
- Precisión del caudal regulado : ± 2%, dentro del campo de regulación del 10 al 100%
- Altura de aspiración máxima : 4 m CA
- Opción de aspiración en vacío : 9 m CA (consúltenos)
- Presión máxima de aspiración : 2 bar
- Cárter de aluminio
- Lubricadas de por vida
- Opciones : doble membrana, caja de control VARIPULSE® para la variación y el control del caudal, contador de impulsos, servomotor electrónico
- Multiplexaje homogéneo y heterogéneo
- Integrables en un armario de protección EH&S

## Características eléctricas de los motores

### Características generales en estándar :

- Alimentación :
  - 230/400 V - 50/60 Hz - trifásico
  - 230 V - 50 ó 60 Hz - monofásico
  - 115 V - 50 ó 60 Hz - monofásico
- Grado de protección : IP55, motor tropicalizado, aislamiento : clase F
- Conforme a las normas europeas e internacionales
- Montaje motor **vertical**, brida F130, eje de salida 14x30 :
  - Estándar en las bombas GM 400 trifásico y GM 500
  - En opción para las GM 90 a GM 330
- Montaje motor **horizontal**, brida F130, eje de salida 14x30 :
  - Estándar en todas las versiones multiplex
  - En opción para las GM 2 a GM 500 simplex

## Accesorios

- Las bombas serie G<sup>TM</sup>M se suministran con los accesorios indicados en el cuadro adjunto (salvo versión INOX 316L)
- Otros accesorios disponibles : amortiguadores de pulsaciones, válvulas de seguridad o retención..., consúltenos.



Bomba dosificadora serie G<sup>TM</sup> M

## Construcción de los dosificadores

Elementos dosificador / Versiones	Polipropileno (PP)	PVDF	Inox (316L)
<b>Versiones GM 2 a GM 50</b>			
Cuerpo del dosificador	PP	PVDF	316L
Cuerpo de caja válvulas	PVDF	PVDF	316L
Asientos	Aflas	PTFE	316L
Bolas	Cerámica	Cerámica	316L
Conexiones	PVDF	PVDF	316L
Membrana	PTFE/PVDF*	PTFE/PVDF	PTFE/316L
Juntas	Viton	Viton	Viton
<b>Versiones GM 90 a GM 500</b>			
Cuerpo del dosificador	PP	PVDF	316L
Cuerpo de caja válvulas	PVDF	PVDF	316L
Asientos	PE	PVDF	316L
Bolas	Vidrio	Cerámica	316L
Conexiones	PVC	PVDF	316L
Membrana	PTFE/PP	PTFE/PVDF	PTFE/316L
Juntas	Viton	FEP	Viton

\* Excepto GM 2 a GM 10 = PTFE/PVC

## ACCESORIOS

Para las versiones en PP y PVDF :

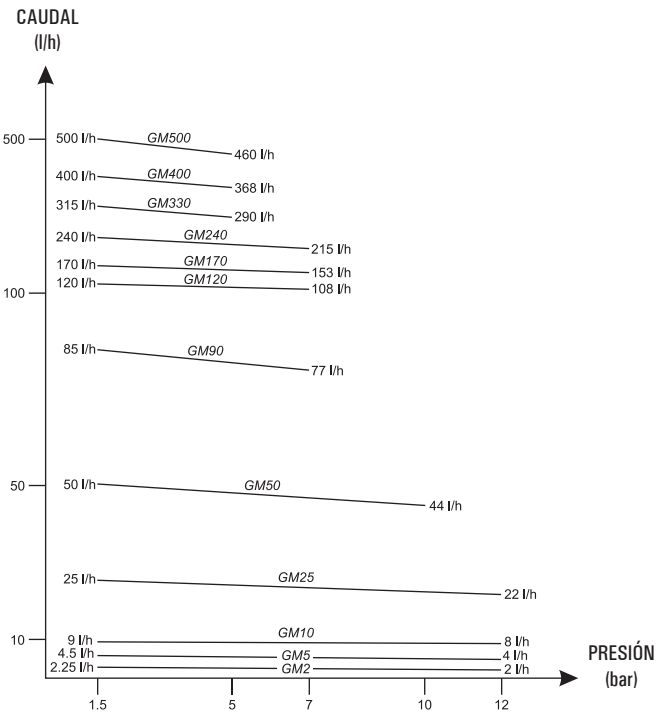
- Versiones de la GM 2 a GM 50 : las bombas se suministran con una caña de inyección, una válvula de pie con lastre, 6 m de tubo flexible en polietileno y 6 m de tubo PVC,
- Versiones de la GM 90 a GM 500 : los accesorios están disponibles bajo petición.

## Datos técnicos

Tipo	Caudal máx. (l/h) <sup>(1)</sup> a 1.5 bar	Presión máx. (bar)	Long. carrera (mm)	Cadencia (gpm) <sup>(1)</sup>	Velocidad motor (rpm) <sup>(1)</sup>	Potencia (W)	
						Mono	Tri
GM 2	2.25	12	4	36	1500	180	90
GM 5	4.5	12	4	72	1500	180	90
GM 10	9	12	4	144	1500	180	90
GM 25	25	12	6	72	1500	180	90
GM 50	50	10	6	144	1500	180	90
GM 90	85	7	6	72	1500	180	90
GM 120	120	7	8	72	1500	180	90
GM 170	170	7	6	144	1500	180	90
GM 240	240	7	8	144	1500	180	120
GM 330	315	5	8	144	1500	180	120
GM 400	400	5	10	144	1500	180	250
GM 500	500	5	10	180 <sup>(2)</sup>	1500	250	250

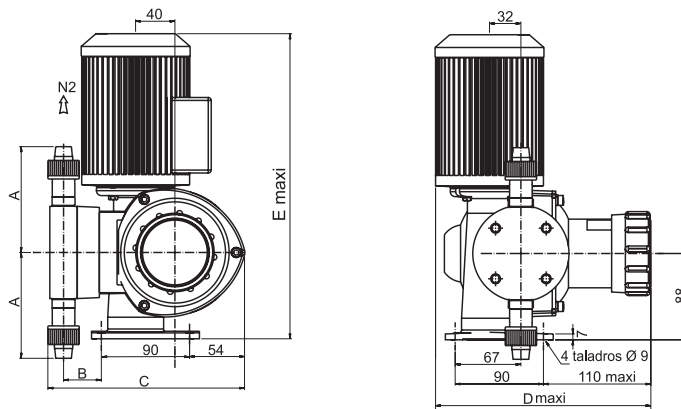
<sup>(1)</sup> Valores con motor a 50 Hz (multiplicar por 1.2 para 60 Hz)

<sup>(2)</sup> No utilizar con motor a 60 Hz



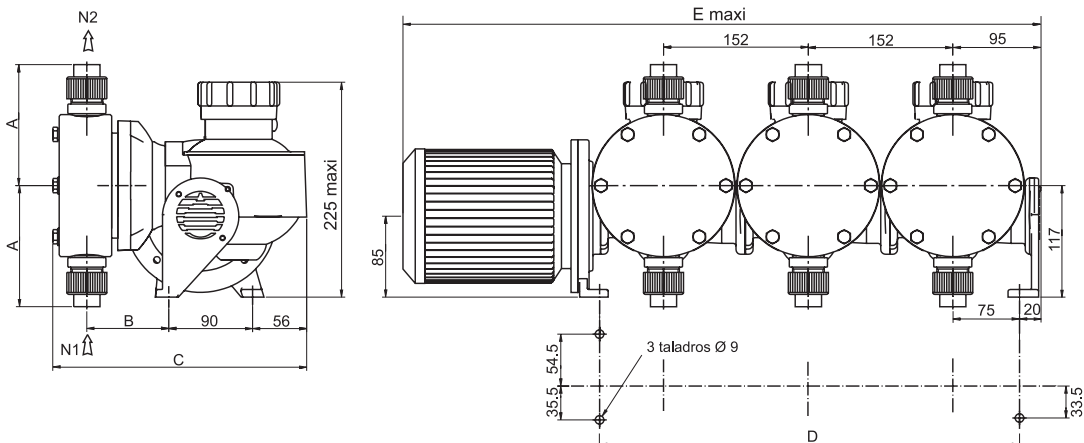
## Dimensiones y conexiones

### Versión simplex estándar : motor vertical (SX)



### Versión multiplex estándar : motor horizontal (DX - TX)

### Versión simplex opción : motor horizontal (HX)



## Dimensiones y conexiones

### GM 2 a GM 50 (cotas en mm)

Versiones		Conexiones	A	B	C	D	E
Simplex SX motor vertical	PP	T	91	40	200	220	312
	PVDF	T					
	Inox	N	102	39			
Simplex HX motor horizontal	PP	T	91	39	205	142 <sup>(1)</sup>	395 <sup>(1)</sup>
	PVDF	T					
	Inox	N	102				
Duplex DX motor horizontal	PP	T	91	39	205	294	547
	PVDF	T					
	Inox	N	102				
Triplex TX motor horizontal	PP	T	91	39	205	445	698
	PVDF	T					
	Inox	N	102				

<sup>(1)</sup> Para los modelos GM 25 y GM 50, D = 143 y E = 450

### Conexiones :

T = Tubo 6x8, 6x12 y G 1/2" macho  
 N = Salida roscada 1/2" gas hembra  
 Q = Salida hembra para tubería rígida DN15  
 PVC para pegar

### GM 90 a GM 240<sup>(2)</sup> (cotas en mm)

Versiones		Conexiones	A	B	C	D	E
Simplex SX motor vertical	PP	Q	127	82	272	220	312
	PVDF	N	131				
	Inox	N					
Simplex HX motor horizontal	PP	Q	127	80	277	142	395
	PVDF	N	131				
	Inox	N					
Duplex DX motor horizontal	PP	Q	127	80	277	294	547
	PVDF	N	131				
	Inox	N					
Triplex TX motor horizontal	PP	Q	127	80	277	445	753
	PVDF	N	131				
	Inox	N					

<sup>(2)</sup> La versión Triplex (TX) no está disponible para el modelo GM 240

### GM 330 a GM 500 (cotas en mm)

Versiones		Conexiones	A	B	C	D	E
Simplex SX motor vertical	PP	Q	127	82	272	220	312
	PVDF	N	131				
	Inox	N					
Simplex HX motor horizontal	PP	Q	127	80	277	142	395
	PVDF	N	131				
	Inox	N					

## Pesos y embalaje

Versión	Simplex	Duplex	Triplex
<b>Peso neto (kg)<sup>(1)</sup></b> con dosificador plástico	7	12	19
con dosificador en INOX	13	24	33
<b>Peso bruto (kg)<sup>(1)</sup></b> con dosificador plástico	9	17	24
con dosificador en INOX	15	29	38
<b>Embalaje (L x A x H - mm)</b>	400 x 300 x 490	800 x 600 x 620	800 x 600 x 620

<sup>(1)</sup> Aproximadamente

## Servomotores para bomba G™ M

Estos servomotores electrónicos se han diseñado para sustituir la regulación manual del caudal por un sistema automático.

- Alimentación : 230 V monofásico (opción : 110 V monofásico)
- Frecuencia : 50/60 Hz
- Protección : IP65
- Indicador local de posición
- Mando manual de seguridad exterior
- Señal de mando :  
0-20 mA o 4-20 mA (opción : 0-10 V o 2-10 V)
- Señal de recopia :  
0-20 mA o 4-20 mA (opción : 0-10 V o 2-10 V)

(ver ficha técnica 160 7001 240N)



Bomba dosificadora G™ M Triplex heterogénea  
con servomotor electrónico

## Módulo de control VARIPULSE®

Un sistema simple, muy fiable y económico para una utilización en control por señal analógica en variación de frecuencia.

Disponible en 2 versiones :

- Variación de frecuencia
- 3 modos de funcionamiento
- Alimentación : corriente monofase : 220 V (de -7% a + 10%)  
para el control de un motor trifásico, 230 V  
(opción : corriente trifase 400 V)
- Frecuencia : 50/60 Hz
- Potencia : de 0.09 a 0.25 kW
- Protección : IP55

(ver ficha técnica 160 7003 240N)



Módulo de control  
VARIPULSE®

## Contador de impulsos mediante detector magnético

- Alimentación : de 10 a 30 VCC
- Ondulación residual : < 10%
- Corriente de salida permanente : 300 mA
- CEM según EN 60 947-5-2
- Protección : IP 67
- Salida : PNP o NPN
- Longitud de cable : 2 m
- Sección de cables : 0.25 mm<sup>2</sup>



Una red comercial de más de 100 distribuidores con el soporte de nuestras oficinas de ventas y servicios. Para encontrar vuestro representante local, visite nuestra dirección en Internet :

[www.miltonroy-europe.com](http://www.miltonroy-europe.com)