

Bomba dosificadora PRIMEROY® K

Dosificador de membrana hidráulica integrada • Caudal hasta 2497 l/h • Presión hasta 37 bar



Principales características técnicas

- Bomba dosificadora alternativa con carrera variable
- Ajuste micrométrico de la carrera tanto en marcha como parada
- Posibilidad de multiplexado hasta 2x6 cabeza
- Carrera máxima: 40 mm
- Cadencias a 50 Hz - 1000 rpm: 39 y 120 gpm
Cadencias a 50 Hz - 1500 rpm: 59, 100, 144 y 180 gpm
- Empuje máximo: 475 daN

Principales características hidráulicas

- Dosificador de membrana ("H") o ("P"):
 - Cuerpo del dosificador: inox 316L ("H") o plástico ("P")
 - Membrana: PTFE
 - Mando hidráulico
 - Diseño "GSD" (Patentado), vida superior a 20.000 horas
 - Dimensiones reducidas para los caudales más elevados

Principales características eléctricas

- Alimentación motor:
400 V - 50 Hz - trifásico, 415 V - 60 Hz - trifásico
- Equipo eléctrico con posibilidad para zona clasificada, numerosos tipos de protecciones y aislamientos
- Conformidad con las normas europeas, posibilidad de conformidad con las normas Nema

Prestaciones

- Conformidad con la norma API 675
- A petición, suministro conforme con ATEX CE EX II 2 G/D c T3 o T4

Dosificador metálico con membrana GSD ("H")

Ø Pistón (mm)	Cilindrada (cm ³)	Ø Membrana (mm)	Cadencia máx. (gpm) Velocidad motor 1500 rpm	Caudal máx. (l/h)		Presión máx. (bar)	Conexiones
				10 bar	P. máx.		
40	50.27	145	180	488	448	37	1" - VV1 m
50	78.54	145	180	780	747	24	1" - VV1 m
63	124.69	145	180	1238	1219	15	1" - VV1 m
70	153.94	225	144	1197	1189	12	2" - VV1 m
80	201.06	225	144	-	1598	9	2" - VV1 m
90	254.47	225	144	-	2022	7	2" - VV1 m
100	314.16	225	144	-	2497	5	2" - VV1 m



Bomba dosificadora PRIMEROY® K

Opciones

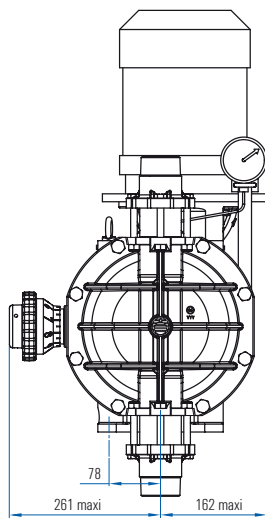
- Doble o triple membrana
- Detección de rotura de membrana
- Doble envolvente de enfriamiento / calentamiento
- Materiales especiales
- Diseño alimentario
- Configuración para líquidos cargados
- Válvulas especiales
- Dosificador remoto
- Regulación automática del caudal: con servomotor electrónico (estanco o antideflagrante)
- Contador de revoluciones
- Protección contra arena
- Posibilidad de diseño personalizado

Dosificador plástico con membrana GSD ("P")

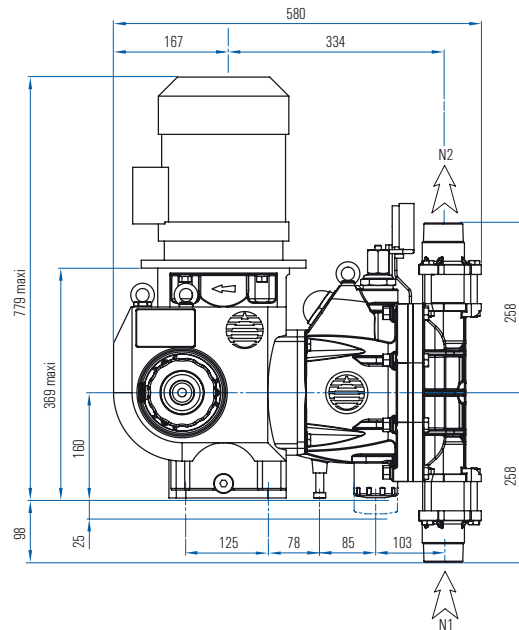
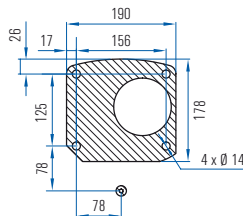
Ø Pistón (mm)	Cilindrada (cm³)	Ø Membrana (mm)	Cadencia máx. (gpm) Velocidad motor 1500 rpm	Caudal máx. (l/h)	Presión máx. (bar)	Conexiones
40	50.27	145	180	488	10	1" - VV1 h
50	78.54	145	180	780	10	1" - VV1 h
63	124.69	145	180	1238	10	1" - VV1 h
70	153.94	225	144	1197	10	1" 1/2 - VV1 h
80	201.06	225	144	1598	9	1" 1/2 - VV1 h
90	254.47	225	144	2022	7	1" 1/2 - VV1 h
100	314.16	225	144	2497	5	1" 1/2 - VV1 h

Dimensiones (en mm)

Configuración dosificador de membrana GSD simplex



N1: Aspiración
 N2: Descarga



Solamente se indican las dimensiones generales. Corresponden a las dimensiones máximas (dosificador más ancho, motor más potente).

Pesos y embalaje

Versión	Peso neto (*) kg	Peso bruto (*) kg	Embalaje (mm) (L x A x H)
PRIMEROY® K simplex	120	170	700 x 650 x 1000

(*) Aproximadamente



Una red comercial de más de 100 distribuidores con el soporte de nuestras oficinas de ventas y servicios. Para encontrar su representante local, visite nuestra dirección en Internet :

www.miltonroy-europe.com