

Bombas dosificadoras PRIMEROYAL[®] P y R

Dosificador de membrana hidráulica integrada • Dosificador de pistón • PRIMEROYAL[®] P: caudal hasta 15665 l/h - presión hasta 311 bar • PRIMEROYAL[®] R: caudal hasta 15882 l/h - presión hasta 500 bar

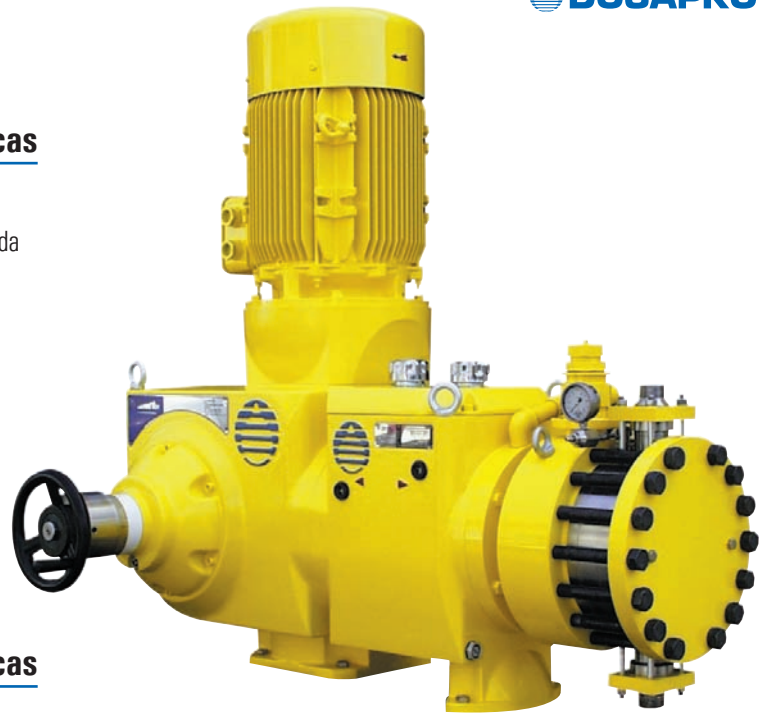


Principales características técnicas

- Bombas dosificadoras alternativas con carrera variable
- Ajuste micrométrico de la carrera tanto en marcha como parada
- Versión carrera fija
- Posibilidad de multiplexado hasta 2x3 cabeza
- Carrera máxima: 75 mm
- Cadencias a 50 Hz - 1500 rpm: 48, 73, 93, 117, 146 y 175 gpm
- Empujes máximos:
 - PRIMEROYAL[®] P: 2500 daN
 - PRIMEROYAL[®] R: de 4200 a 5000 daN

Principales características hidráulicas

- Dosificador de pistón ("UT"):
 - Cuerpo del dosificador: inox 316L
 - Pistón: revestido de óxido de cromo
 - Anillo de lavado
- Dosificador de membrana ("H"):
 - Cuerpo del dosificador: inox 316L
 - Membrana: PTFE
 - Mando hidráulico
 - Diseño "HPD" patentado, vida superior a 20.000 horas



Bomba dosificadora PRIMEROYAL[®] R Simplex equipada con un dosificador de membrana

Principales características eléctricas

- Alimentación motor: 400 V - 50 Hz - trifásico, 415 V - 60 Hz - trifásico
- Equipo eléctrico con posibilidad para zona clasificada, numerosos tipos de protecciones y aislamientos
- Conformidad con las normas europeas, posibilidad de conformidad con las normas Nema

Opciones

- Doble o triple membrana
- Detección de rotura de membrana
- Doble envolvente de enfriamiento / calentamiento
- Barrera térmica
- Materiales especiales
- Diseño alimentario
- Configuración para líquidos cargados
- Válvulas especiales
- Regulación automática del caudal: con servomotor electrónico (estanco o antideflagrante), servomotor neumático
- Dosificador remoto
- Contador de impulsos
- Baja temperatura
- Protección contra arena
- Posibilidad de diseño personalizado



Bomba dosificadora PRIMEROYAL[®] R Triplex - Versión carrera fija

Prestaciones

- Conformidad con la norma API 675 en versión carrera regulable
- Conformidad con la norma API 674 en versión carrera fija
- A petición, suministro conforme con ATEX CE EX II 2G/D c T3 o T4

PRIMEROYAL® P

Dosificador, en inox 316L, de pistón revestido de óxido de cromo ("UT")

| Ø Pistón (mm) | Cilindrada (cm³) | Cadencia máx. (gpm) Velocidad motor 1500 rpm | Caudal máx. (l/h) | | Presión máx. (bar) | Conexiones |
|---------------|------------------|---|-------------------|---------|--------------------|----------------|
| | | | 10 bar | P. máx. | | |
| 31.8 | 59.38 | 175 | 598 | 526 | 311 | 1" - VV1 m |
| 38.1 | 85.51 | 175 | 861 | 790 | 215 | 1" - VV1 m |
| 44.5 | 116.38 | 175 | 1173 | 1103 | 158 | 1" - VV1 m |
| 50.8 | 152.01 | 175 | 1532 | 1464 | 120 | 1" 1/2 - VV1 m |
| 57.2 | 192.39 | 175 | 1939 | 1873 | 95 | 1" 1/2 - VV1 m |
| 63.5 | 237.52 | 175 | 2394 | 2330 | 76 | 1" 1/2 - VV1 m |
| 69.9 | 287.40 | 175 | 2896 | 2834 | 63 | 1" 1/2 - VV1 m |
| 79.4 | 371.12 | 175 | 3740 | 3683 | 48 | 1" 1/2 - VV1 m |
| 88.9 | 465.54 | 175 | 4692 | 4639 | 38 | 3" - VV1 m |
| 101.6 | 608.05 | 146 | 5113 | 5074 | 29 | 3" - VV1 m |
| 127 | 950.08 | 146 | 7989 | 7963 | 18 | 3" - VV1 m |
| 152.4 | 1368.11 | 146 | 11505 | 11495 | 12 | 4" - VV1 m |
| 177.8 | 1862.15 | 146 | 15659 | 15665 | 9 | 4" - VV1 m |

Dosificador metálico con membrana HPD ("H")

| | Ø Pistón (mm) | Cilindrada (cm³) | Ø Membrana (mm) | Cadencia máx. (gpm) Velocidad motor 1500 rpm | Caudal máx. (l/h) | | Presión máx. (bar) | Conexiones |
|-------------------|---------------|------------------|-----------------|---|-------------------|---------|--------------------|--------------------|
| | | | | | 10 bar | P. máx. | | |
| Membrana sencilla | 50 | 147.26 | 166 | 146 | 1225 | 1096 | 85 | 1" - VV1 m |
| | 55 | 178.18 | 166 | 146 | 1482 | 1326 | 85 | 1" - VV1 m |
| | 145 | 1238.47 | 366 | 117 | 8259 | 8201 | 15 | 3" - VH3 - 300 lbs |
| | 160 | 1507.96 | 366 | 117 | 10056 | 10027 | 12 | 3" - VH3 - 300 lbs |
| Membrana doble | 32 | 60.31 | 168 | 175 | 601 | 461 | 300 | 1" - VV1 m |
| | 40 | 94.24 | 168 | 175 | 940 | 798 | 198 | 1" - VV1 m |
| | 50 | 147.26 | 168 | 175 | 1468 | 1330 | 127 | 1" 1/2 - VV1 m |
| | 55 | 178 | 168 | 175 | 1777 | 1641 | 105 | 1" 1/2 - VV1 m |
| | 63 | 233.79 | 268 | 175 | 2332 | 2202 | 80 | 2" - VV1 m |
| | 70 | 288.63 | 268 | 175 | 2879 | 2736 | 64 | 2" - VV1 m |
| | 80 | 376.99 | 268 | 175 | 3760 | 3631 | 49 | 2" - VV1 m |
| | 90 | 477.12 | 268 | 146 | 3970 | 3824 | 35 | 2" - VV1 m |
| | 100 | 589.04 | 268 | 146 | 4902 | 4819 | 31 | 2" - VV1 m |
| | 115 | 779.01 | 308 | 146 | 6482 | 6409 | 24 | 3" - VV3 - 300 lbs |
| | 125 | 920.38 | 308 | 146 | 7659 | 7597 | 20 | 3" - VV3 - 300 lbs |
| 130 | 994.98 | 308 | 146 | 8284 | 8218 | 18 | 3" - VV3 - 300 lbs | |



Prestaciones

- Conformidad con la norma API 675 en versión carrera regulable
- Conformidad con la norma API 674 en versión carrera fija
- A petición, suministro conforme con ATEX CE EX II 2G/D c T3 o T4

PRIMEROYAL® R

Dosificador, en inox 316L, de pistón revestido de óxido de cromo ("UT")

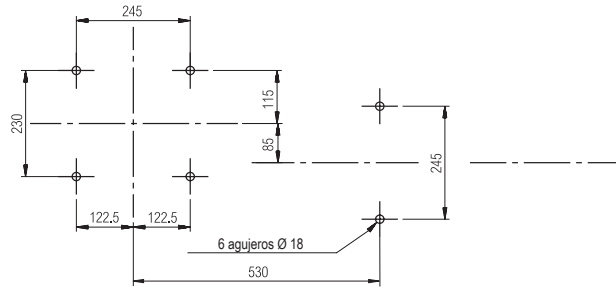
| Ø Pistón (mm) | Cilindrada (cm³) | Cadencia máx. (gpm) Velocidad motor 1500 rpm | Caudal máx. (l/h) | | Presión máx. (bar) | Conexiones |
|---------------|------------------|---|-------------------|---------|--------------------|----------------|
| | | | 10 bar | P. máx. | | |
| 31.8 | 59.38 | 175 | 598 | 480 | 500 | 1" - VV1 m |
| 38.1 | 85.51 | 175 | 861 | 738 | 435 | 1" - VV1 m |
| 44.5 | 116.38 | 175 | 1173 | 1052 | 319 | 1" - VV1 m |
| 50.8 | 152.01 | 175 | 1532 | 1413 | 244 | 1" 1/2 - VV1 m |
| 57.2 | 192.39 | 175 | 1939 | 1821 | 192 | 1" 1/2 - VV1 m |
| 63.5 | 237.52 | 175 | 2394 | 2279 | 155 | 1" 1/2 - VV1 m |
| 69.9 | 287.40 | 175 | 2896 | 2783 | 128 | 1" 1/2 - VV1 m |
| 79.4 | 371.12 | 175 | 3740 | 3630 | 99 | 1" 1/2 - VV1 m |
| 88.9 | 465.54 | 175 | 4692 | 4586 | 79 | 3" - VV1 m |
| 101.6 | 608.05 | 146 | 5113 | 5020 | 60 | 3" - VV1 m |
| 127 | 950.08 | 146 | 7989 | 7909 | 38 | 3" - VV1 m |
| 152.4 | 1368.11 | 146 | 11505 | 11440 | 26 | 4" - VV1 m |
| 177.8 | 1862.15 | 146 | 15659 | 15615 | 19 | 4" - VV1 m |

Dosificador metálico con membrana HPD ("H")

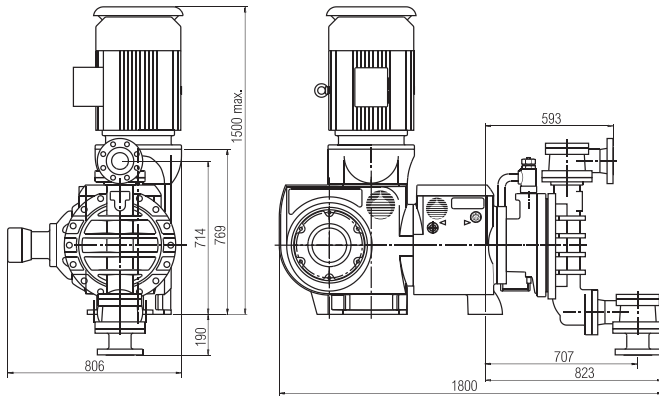
| | Ø Pistón (mm) | Cilindrada (cm³) | Ø Membrana (mm) | Cadencia máx. (gpm) Velocidad motor 1500 rpm | Caudal máx. (l/h) | | Presión máx. (bar) | Conexiones |
|-------------------|---------------|------------------|-----------------|---|-------------------|---------|--------------------|--------------------|
| | | | | | 10 bar | P. máx. | | |
| Membrana sencilla | 145 | 1238.47 | 366 | 146 | 10306 | 10089 | 25 | 4" - VV3 - 300 lbs |
| | 160 | 1507.96 | 366 | 146 | 12549 | 12338 | 24 | 4" - VV3 - 300 lbs |
| | 180 | 1908.51 | 366 | 146 | 15882 | 15704 | 19 | 4" - VV3 - 300 lbs |
| Membrana doble | 40 | 94.24 | 168 | 175 | 940 | 721 | 300 | 1" - VV1 m |
| | 50 | 147.26 | 168 | 175 | 1468 | 1229 | 254 | 1"1/2 - VV1 m |
| | 55 | 178.18 | 168 | 175 | 1777 | 1541 | 210 | 1"1/2 - VV1 m |
| | 63 | 233.79 | 268 | 175 | 2332 | 2108 | 160 | 2" - VV1 m |
| | 70 | 288.63 | 268 | 175 | 2879 | 2648 | 129 | 2" - VV1 m |
| | 80 | 376.99 | 268 | 175 | 3760 | 3519 | 99 | 2" - VV1 m |
| | 90 | 477.12 | 268 | 146 | 3970 | 3811 | 78 | 2" - VV1 m |
| | 100 | 589.04 | 268 | 146 | 4902 | 4705 | 63 | 2" - VV1 m |
| | 115 | 779.01 | 308 | 146 | 6482 | 6305 | 48 | 3" - VV3 - 600 lbs |
| | 125 | 920.38 | 308 | 146 | 7659 | 7493 | 40 | 3" - VV3 - 600 lbs |
| 130 | 994.98 | 308 | 146 | 8284 | 8134 | 37 | 3" - VV3 - 600 lbs | |

Dimensiones (en mm)

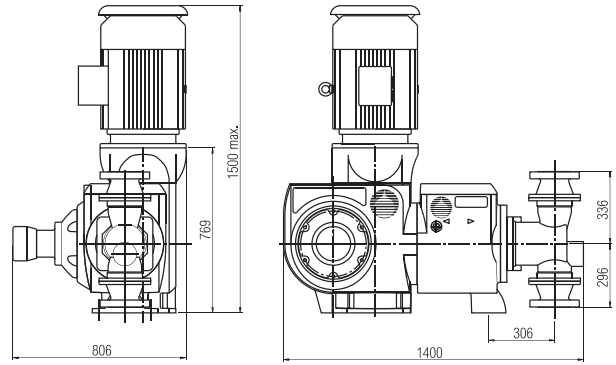
Solamente se indican las dimensiones generales.
 Corresponden a las dimensiones máximas (dosificador más ancho,
 motor más potente).



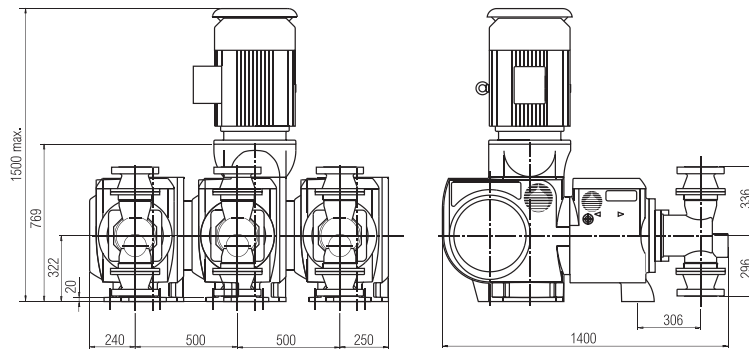
PRIMEROYAL® P y PRIMEROYAL® R
 Configuración dosificador de membrana simplex



PRIMEROYAL® P y PRIMEROYAL® R
 Configuración dosificador de pistón simplex



PRIMEROYAL® P y PRIMEROYAL® R
 Configuración dosificador de pistón triplex



Pesos y embalaje

Carrera regulable

| Versión | Peso neto (*) kg | Peso bruto (*) kg | Embalaje (mm) (L x A x H) |
|-------------------------|------------------|-------------------|---------------------------|
| PRIMEROYAL® P/R simplex | 900 | 1100 | 1650 x 1500 x 1400 |
| PRIMEROYAL® P/R duplex | 1800 | 2055 | 2250 x 1500 x 1400 |
| PRIMEROYAL® P/R triplex | 2400 | 2700 | 2950 x 1500 x 1400 |

(*) Aproximadamente

Carrera fija

| Versión | Peso neto (*) kg | Peso bruto (*) kg | Embalaje (mm) (L x A x H) |
|-------------------------|------------------|-------------------|---------------------------|
| PRIMEROYAL® P/R simplex | 1000 | 1180 | 1600 x 1000 x 1700 |
| PRIMEROYAL® P/R duplex | 2050 | 2300 | 1500 x 1250 x 2300 |
| PRIMEROYAL® P/R triplex | 3300 | 3600 | 1500 x 1700 x 2300 |

(*) Aproximadamente



Una red comercial de más de 100 distribuidores con el soporte de nuestras oficinas de ventas y servicios. Para encontrar vuestro representante local, visite nuestra dirección en Internet :

www.miltonroy-europe.com