

# Valvulas y purga para bombas dosificadoras LMI - G<sup>TM</sup>A - G<sup>TM</sup>M



Valvula 4 funciones montada en la bomba LMI AA9



Purga 4 funciones montada en la bomba LMI AA9



Valvula 3 funciones montada en la bomba LMI AA7

## Valvula 4 funciones LMI

### Antisifón

La válvula antisifón de membrana permite dosificar en un punto más bajo o en una línea en depresión.

### Válvula de retención

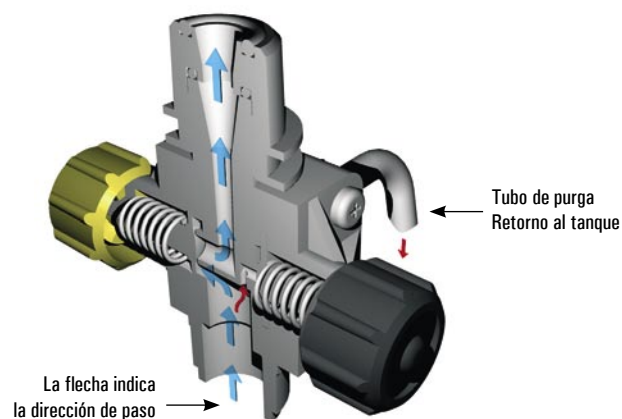
Mantiene una contrapresión de 1,4 bar en el dosificador para evitar el sobrecaudal por falta de carga en la impulsión.

### Cebado

Un cuarto de vuelta del botón de purga permite el cebado de la bomba incluso conectada a una línea bajo presión.

### Descarga de línea de impulsión

Al abrir la purga y la válvula de retención al mismo tiempo, se despresuriza la línea de descarga sin tener que aflojar o desconectar la tubería.



Ref.	Tamaño conexión	Material de construcción	
		Cuerpo	Membrana
34626	1/2" OD	PVDF	PTFE
34627	1/2" NPT	PVDF	PTFE
35361	1/2" NPTm	PVDF	PTFE
35361	DN 15 <sup>(1)</sup>	PVDF	PTFE
77396 <sup>(*)</sup>	1/2" BSP <sup>(2)</sup>	PVDF	PTFE
77388	1/2" BSP <sup>(2)</sup>	PVDF	PTFE
77389	1/2" BSP <sup>(2)</sup>	PVDF	PTFE
77398	1/2" BSP <sup>(2)</sup>	PVDF	PTFE
77386	1/2" BSP <sup>(2)</sup>	PVC	PTFE
77387	1/2" BSP <sup>(2)</sup>	PVC	PTFE

(1) Conexión NPT, utilizar el adaptador NPT/DN.

(2) Añadir eventualmente un kit de conexión para las series 300 y GA / GM

(\*) GM con motor vertical, utilizar un adaptador, consúltenos.

## Purga 4 funciones LMI

### Purga continua

La purga continua ajustable permite el desgaseado del dosificador al bombear productos con baja tensión de vapor.

### Antisifón

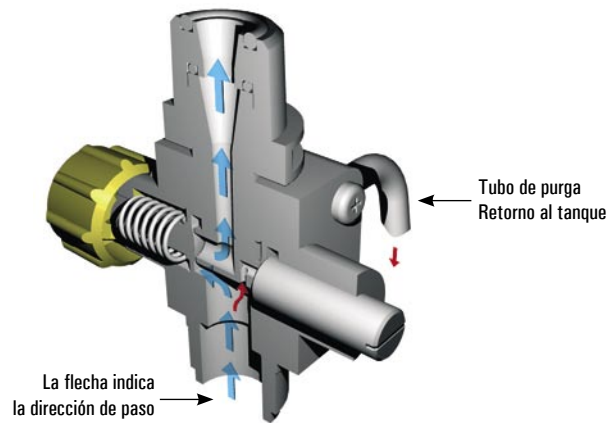
La válvula antisifón de membrana permite dosificar en un punto más bajo o en una línea en depresión.

### Válvula de retención

Mantiene una contrapresión de 1,4 bar en el dosificador para evitar el sobrecaudal por falta de carga en la impulsión.

### Descarga de línea de impulsión

Al abrir la purga y la válvula de retención al mismo tiempo, se despresuriza la línea de descarga sin tener que aflojar o desconectar la tubería.



Ref.	Tamaño conexión	Material de construcción	
		Cuerpo	Membrana
77395(*)	1/2" BSP <sup>(1)</sup>	PVDF	PTFE
77394	1/2" BSP <sup>(1)</sup>	PVC	PTFE

(1) Añadir eventualmente un kit de conexión para las series 300 y GA / GM

(\*) GM con motor vertical, utilizar un adaptador, consúltenos.

## Valvula 3 funciones LMI

### Cebado

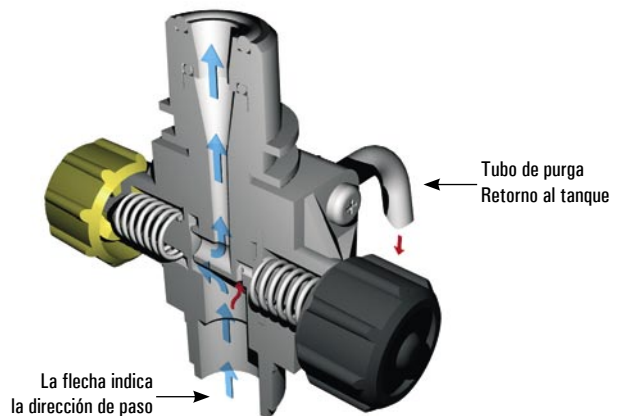
Un cuarto de vuelta del botón de purga permite el cebado de la bomba incluso conectada a una línea bajo presión.

### Limitación de presión

Protege la bomba en caso de presión excesiva.

### Descarga de línea de impulsión

Al abrir la purga, se despresuriza la línea de descarga sin tener que aflojar o desconectar la tubería.



Ref.	Tamaño conexión	Material de construcción	
		Cuerpo	Membrana
77392	1/2" BSP <sup>(1)</sup>	PVDF	PTFE
77393	1/2" BSP <sup>(1)</sup>	PVDF	PTFE
77397(*)	1/2" BSP <sup>(1)</sup>	PVDF	PTFE
77390	1/2" BSP <sup>(1)</sup>	PVC	PTFE
77391	1/2" BSP <sup>(1)</sup>	PVC	PTFE

(1) Añadir eventualmente un kit de conexión para las series 300 y GA / GM

(\*) GM con motor vertical, utilizar un adaptador, consúltenos.



Una red comercial de más de 100 distribuidores con el soporte de nuestras oficinas de ventas y servicios. Para encontrar vuestro representante local, visite nuestra dirección en Internet :

[www.miltonroy-europe.com](http://www.miltonroy-europe.com)