

Controladores serie W600

La serie W600 provee un control confiable para mantener su programa de tratamiento de aguas bajo control.

Resumen de los beneficios clave

- Gran pantalla táctil con programación basada en iconos hace fácil la configuración
- Entrada universal de sensor proporciona una flexibilidad extraordinaria ya que se puede utilizar el mismo controlador con casi cualquier tipo de sensor necesario
- Nueva combinación de tarjeta de entrada de sensores y entradas análogas que permiten más flexibilidad
- Entrada analógica doble opcional (4-20 mA) para Fluorómetros o para casi cualquier otro valor de proceso.
- Disponible en varios idiomas permite una configuración sencilla sin importar a dónde lo lleve su negocio.
- Seis salidas de control permiten que el controlador pueda ser utilizado en más aplicaciones.
- Paquete económico de montaje en la pared para una instalación fácil
- Gráficas en pantalla de los valores de sensor y de estado de la salida de control.
- Flexibilidad total en la función de cada relé:
 - Setpoint on/off
 - Control de tiempo proporcional
 - Control de pulso proporcional (cuando se adquiere con Relés de estado sólido)
 - Control de PID (cuando se adquiere con Relés de estado sólido)
 - Activación En rango y Fuera de rango
 - Lavado de sensor
 - Activación basada en temporizador
 - Activación basada en el estado de un contacto cerrado
 - Activación temporizada por el flujo total acumulado en un Contador de agua o un caudalímetro de turbina
 - Activación con otra salida
 - Activación como un porcentaje de otras salidas por tiempo.
 - Alarma
 - Pico para punto de ajuste alterno sobre base de tiempo
 - Para aplicaciones de Torre de enfriamiento y Calderas:
 - Temporizador para biocida
 - Descarga de la caldera por conductividad usando muestreo intermitente
- Control Lead/Lag hasta 6 relés de salida
- Registro de datos
- Envía por email mensajes de alarma, reportes de datos y reportes del resumen del sistema
- Dos entradas virtuales que pueden ser calculadas desde dos entradas reales (Ciclos de concentración, % rechazo, etc.)
- Opción de Ethernet para acceso remoto mediante Internet, LAN o Modbus/TCP



Especificaciones

Entradas

Corriente

100-240 VAC, 50 o 60 Hz, 7A máx. Fusible: 6.3 Amp

Señales de entrada de sensor (0, 1 ó 2 dependiendo del código de modelo)

Conductividad de contacto: Constante de celda de 0.01, 0.1, 1.0, ó 10.0, o

Conductividad sin electrodo (no disponible en el combinación sensor/tarjeta de entrada analógica) o

Desinfección o

pH u ORP amplificado, el cual requiere una señal pre-amplificada. Se recomiendan las series Walchem WEL o WDS.

±5VCD de energía disponible para pre-amplificaciones externas.

Cada tarjeta de entrada de sensor contiene una entrada de temperatura.

Temperatura: 100 ó 1000 ohm RTD, 10K ó 100K resistencia térmica

Entrada de sensor análoga (4-20 mA) (0, 1, 2 ó 4 dependiendo del código de modelo)

Circuito cerrado de 2 cables energizados y transmisores auto-energizados soportados

Transmisores de 3 y 4 cables soportados

Cada tarjeta de entrada de sensor doble tiene dos canales: Canal 1, 130 ohm de resistencia de entrada y Canal 2, 280 ohm resistencia de entrada. La tarjeta combinación de entrada de sensor tiene uno canal, 280 ohm de resistencia de entrada

Energía disponible: Uno suministro independiente aislado de 24 VDC ± 15% por canal. 1.5 W máximo por cada canal. 2W (83 mA a 24 VCD) consumo de energía total para todos los canales (cuatro canales posibles en total si se instalan dos tarjetas dobles; 2W son equivalentes a 2 sensores Little Dipper)

Señales digitales de entrada (6):

Entradas digitales tipo estado

Eléctrico: Aislada ópticamente y proporcionando una fuente aislada eléctricamente de 9V con una corriente nominal de 2.3mA cuando el interruptor de entrada digital está cerrado. Tiempo de respuesta típico: < 2 segundos. Dispositivos respaldados: Cualquier contacto aislado seco (por ejemplo relé, interruptor de lengüeta). Tipos: Bloqueo

Entradas digitales tipo contador de baja velocidad

Eléctrico: Aislado ópticamente y proporcionando una fuente aislada eléctricamente de 9V con una corriente nominal de 2.3mA cuando el interruptor de entrada digital está cerrado, 0-10 Hz, 50 mseg de ancho mínimo Dispositivos respaldados: Cualquier dispositivo con drenaje abierto aislado, colector abierto, transistor o interruptor de lengüeta.

Tipos: Caudalímetros de contacto

Entradas digitales tipo contador de alta velocidad

Eléctrico: Aislado ópticamente y proporcionando una fuente aislada eléctricamente de 9V con una corriente nominal de 2.3mA cuando el interruptor de entrada digital está cerrado, 0-500 Hz, 1.00 mseg de ancho mínimo Dispositivos respaldados: Cualquier dispositivo con drenaje abierto aislado, colector abierto, transistor o interruptor de lengüeta. Tipos: Caudalímetro de turbina

Salidas

Relés mecánicos energizados (Dependiendo del código de modelo 0 o 6)

Pre-energizado en la placa de circuitos cambiando la línea de voltaje

Todos los relés tienen un fusible como un grupo, la corriente total no debe exceder 6A (resistivo), 1/8 HP (93W)

Relés mecánicos de contacto seco (Dependiendo del código de modelo 0, 2 ó 4)

6 A (resistiva), 1/8 HP (93W)

Los relés de contacto seco no están protegidos por fusible.

Salidas de pulsos (Dependiendo del código de modelo 0, 2 o 4)

Relés opto-aislado, estado sólido, 200mA, 40V CD

VLOWMAX = 0.05V @ 18mA

4 - 20 mA (Dependiendo del código de modelo 0 ó 2)

Energizada internamente, completamente aislado

600 Ohm máx. de carga resistiva, Resolución 0.0015% de lapso

Precisión ± 0.5% de lecturas

Desempeño de la medición

	Rango	Resolución	Precisión
Conductividad de contacto Celda de 0.01	0-300 $\mu\text{S}/\text{cm}$	0.01 $\mu\text{S}/\text{cm}$, 0.0001 mS/cm, 0.001 mS/m, 0.0001 S/m, 0.01 ppm	$\pm 1\%$ de lectura
Conductividad de contacto Celda de 0.1	0-3,000 $\mu\text{S}/\text{cm}$	0.1 $\mu\text{S}/\text{cm}$, 0.0001 mS/cm, 0.01 mS/m, 0.0001 S/m, 0.1 ppm	$\pm 1\%$ de lectura
Conductividad de contacto Celda de 1.0	0-30,000 $\mu\text{S}/\text{cm}$	1 $\mu\text{S}/\text{cm}$, 0.001 mS/cm, 0.1 mS/m, 0.0001 S/m, 1 ppm	$\pm 1\%$ de lectura
Conductividad de contacto Celda de 10.0	0-300,000 $\mu\text{S}/\text{cm}$	10 $\mu\text{S}/\text{cm}$, 0.01 mS/cm, 1 mS/m, 0.001 S/m, 10 ppm	$\pm 1\%$ de lectura
pH	-2 a 16 unidades de pH	0.01 unidades de pH	$\pm 0.01\%$ de lectura
ORP	-1500 a 1500 mV	0.1 mV	± 1 mV
Sensores de desinfección	-2000 a 1500 mV	0.1 mV	± 1 mV
	0 - 2 ppm a 0 - 20,000 ppm	Varía según el rango y la pendiente	Varía según el rango y la pendiente
Conductividad sin electrodo	500 - 12,000 $\mu\text{S}/\text{cm}$	1 $\mu\text{S}/\text{cm}$, 0.01 mS/cm, 0.1 mS/m, 0.001 S/m, 1 ppm	$\pm 1\%$ de lectura
	3,000-40,000 $\mu\text{S}/\text{cm}$	1 $\mu\text{S}/\text{cm}$, 0.01 mS/cm, 0.1 mS/m, 0.001 S/m, 1 ppm	$\pm 1\%$ de lectura
	10,000-150,000 $\mu\text{S}/\text{cm}$	10 $\mu\text{S}/\text{cm}$, 0.1 mS/cm, 1 mS/m, 0.01 S/m, 10 ppm	$\pm 1\%$ de lectura
	50,000-500,000 $\mu\text{S}/\text{cm}$	10 $\mu\text{S}/\text{cm}$, 0.1 mS/cm, 1 mS/m, 0.01 S/m, 10 ppm	$\pm 1\%$ de lectura
	200,000-2,000,000 $\mu\text{S}/\text{cm}$	100 $\mu\text{S}/\text{cm}$, 0.1 mS/cm, 1 mS/m, 0.1 S/m, 100 ppm	$\pm 1\%$ de lectura
Temperatura	23 a 500°F (-5 a 260°C)	0.1 °F (0.1 °C)	$\pm 1\%$ de lectura dentro de rango

Temperatura°C	Multiplicador de rango %
0	181.3
10	139.9
15	124.2
20	111.1
25	100.0
30	90.6
35	82.5
40	75.5
50	64.3
60	55.6
70	48.9

Temperatura°C	Multiplicador de rango %
80	43.5
90	39.2
100	35.7
110	32.8
120	30.4
130	28.5
140	26.9
150	25.5
160	24.4
170	23.6
180	22.9

Nota: Los rangos de conductividad arriba aplican a 25°C. A temperaturas mayores, el rango es reducido de acuerdo a la tabla de multiplicador.

Mecánicas (controlador)

Material del gabinete	Polycarbonato
Clasificación del gabinete	NEMA 4X (IP65)
Dimensiones	9.5 x 8 x 4" (241 x 203 x 102 mm)
Pantalla	320 x 240 pixeles, Pantalla monocromática con luz de Fondo y táctil
Temperatura ambiente	-4 a 131 °F (-20 a 55 °C)
Temperatura de almacenamiento	-4 a 176°F (-20 a 80°C)



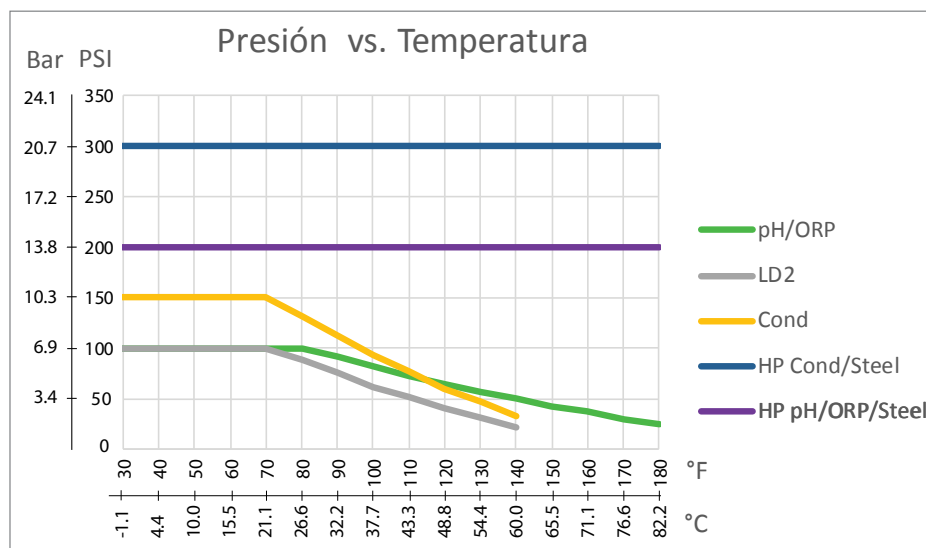
Certificaciones de agencia

Seguridad:	UL 61010-1:2012, 3ra. Edición CSA C22.2 No.61010-1:2012, 3ra. Edición IEC 61010-1:2010 3ra. Edición EN 61010-1:2010 3ra. Edición
EMC:	IEC 61326-1:2012 EN 61326-1:2013

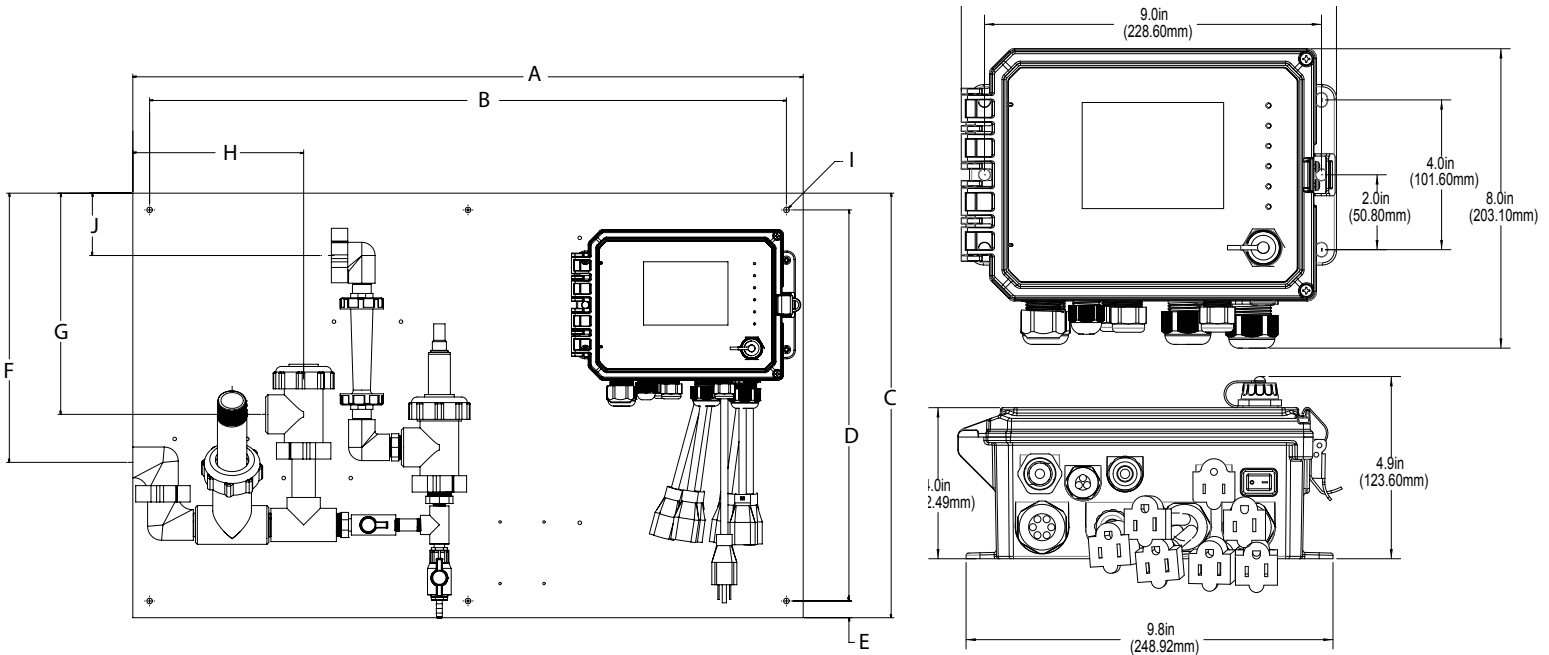
Nota: Para EN61000-4-6, EN61000-4-3 el controlador cumple con el criterio de desempeño B. Este equipo es adecuado para su utilización en establecimientos diferentes al doméstico y aquellos que están conectados directamente a una red de suministro de energía de bajo voltaje (100-240 VCA) que surte a edificios que se utilizan con fines domésticos.

Mecánicas (sensores) (*ver gráfico)

Sensor	Presión	Temperatura	Materiales	Conexiones de Proceso
Conductividad sin electrodo	0-150 psi (0-10 bar)*	CPVC: 32-158°F (0 to 70°C)* PEEK: 32-190°F (0 to 88°C)	CPVC, FKM en línea anillo o PEEK, adaptador en línea SS 316	Sumergido NPTM de 1" Adaptador en línea NPTM de 2"
pH	0-100 psi (0-7 bar)*	50-158°F (10-70°C)*	CPVC, vidrio, anillos o FKM, HDPE, Eje de titanio, "T" PP relleno con fibra de vidrio	Sumergido NPTM de 1" "T" en línea de 3/4" NPTF
ORP	0-100 psi (0-7bar)*	32-158°F (0-70°C)*		
Conductividad de contacto (Condensate)	0-200 psi (0-14 bar)	32-248°F (0-120°C)	SS 316, PEEK	3/4" NPTM
Conductividad de contacto Grafito (Torre)	0-150 psi (0-10 bar)*	32-158°F (0-70°C)*	Grafito, PP relleno con fibra de vidrio, FKM o-ring	3/4" NPTM
Conductividad de contacto SS (Torre)	0-150 psi (0-10 bar)*	32-158°F (0-70°C)*	316SS, PP relleno con fibra de vidrio, FKM o-ring	3/4" NPTM
Conductividad de contacto (Caldera)	0-250 psi (0-17 bar)	32-401°F (0-205°C)	316SS, PEEK	3/4" NPTM
Conductividad de contacto (Torre Alta Presión)	0-300 psi (0-21 bar)*	32-158°F (0-70°C)*	316SS, PEEK	3/4" NPTM
pH (Alta Presión)	0-300 psi (0-21 bar)*	32-275°F (0-135°C)*	Vidrio, Polymer, PTFE, 316SS, FKM	1/2" NPTM gland
ORP (Alta Presión)	0-300 psi (0-21 bar)*	32-275°F (0-135°C)*	Platinum, Polymer, PTFE, 316SS, FKM	1/2" NPTM gland
Cloro libre /bromo	0-14.7 psi (0-1 bar)	32-113°F (0-45°C)	PVC, Policarbonato, Silicona, SS, PEEK, FKM, Isoplast	Entrada NPTF de 1/4" Salida NPTF de 3/4"
Cloro libre/bromo con rango de pH extendido	0-14.7 psi (0-1 bar)	32-113°F (0-45°C)		
Cloro total	0-14.7 psi (0-1 bar)	32-113°F (0-45°C)		
Dióxido de cloro	0-14.7 psi (0-1 bar)	32-131°F (0-55°C)		
Ozono	0-14.7 psi (0-1 bar)	32-131°F (0-55°C)		
Ácido peracético	0-14.7 psi (0-1 bar)	32-131°F (0-55°C)		
Peróxido de hidrógeno	0-14.7 psi (0-1 bar)	32-113°F (0-45°C)		
Conjunto con detector de flujo	0-150 psi (0-10 bar) hasta 100°F (38°C)* 0-50 psi (0-3 bar) at 140°F (60°C)	32-140°F (0-60°C)		
Conjunto con detector de flujo (Alta Presión)	0-300 psi (0-21 bar)*	32-158°F (0-70°C)*	Acero al carbon, Latón, 316SS, FKM	3/4" NPTF



Dimensiones



Dimensiones del colector con switch de flujo montado en panel

W600	A	B	C	D	E	F	G	H	I	J
Tolerancias:	+/- 0.1", 2.5 mm					+/- 0.3", 8 mm			+/- 0.01" (0.25 mm)	+/- 0.3" (8 mm)
W600-CT-BN/FN	13" (330 mm)	12" (305 mm)	11.75" (298 mm)	10.75" (273 mm)	0.5" (12.7 mm)	7" (178 mm)	2" (51 mm)	1.5" (38 mm)	0.25" 6.35 mm	
W600-CT-BA/BB/ BC/BD/BH/BI/ BJ/BK/FA/FB/FC/ FD/FH/FI/FJ	22.5" (571 mm)	21.5" (546 mm)	11.75" (298 mm)	10.75" (273 mm)	0.5" (12.7 mm)	4" (102 mm)	1.5" (38 mm)	11" (279 mm)		
W600-CT-DN	22.5" (571 mm)	21.5" (546 mm)	11.75" (298 mm)	10.75" (273 mm)	0.5" (12.7 mm)	7" (178 mm)	7" (178 mm)	10" (254 mm)		
W600-CT-DE/DF	22.5" (571 mm)	21.5" (546 mm)	11.75" (298 mm)	10.75" (273 mm)	0.5" (12.7 mm)	4" (102 mm)	2" (51 mm)	110" (254 mm)		
W600-CT-HN	24" (610 mm)	22.5" (571 mm)	19" (483 mm)	17.5" (445 mm)	0.75" (19 mm)	14" (356 mm)	6" (152 mm)	3" (76 mm)		
W600-CT-HA/HB/ HC/HD/HH/HI/ HJ/HK	24" (610 mm)	22.5" (571 mm)	19" (483 mm)	17.5" (445 mm)	0.75" (19 mm)	11" (279 mm)	6" (152 mm)	3" (76 mm)		
W600-PH-PN/PX	22.5" (571 mm)	21.5" (546 mm)	11.75" (298 mm)	10.75" (273 mm)	0.5" (12.7 mm)	4" (102 mm)	1.5" (38 mm)	11" (279 mm)		
W600-PH-QN/QX	22.5" (571 mm)	21.5" (546 mm)	11.75" (298 mm)	10.75" (273 mm)	0.5" (12.7 mm)	7" (178 mm)	4" (102 mm)	1.5" (38 mm)		
W600-DS-PN	24" (610 mm)	22.5" (571 mm)	19" (483 mm)	17.5" (445 mm)	0.75" (19 mm)	15" (381 mm)	10" (254 mm)	1.5" (38 mm)		3" (76 mm)
W600-DS-PX	24" (610 mm)	22.5" (571 mm)	19" (483 mm)	17.5" (445 mm)	0.75" (19 mm)	12" (305 mm)	10" (254 mm)	8" (203 mm)	3" (76 mm)	

Información de pedidos

WCT
WBL
WPH
WCN
WDS

Relés / Cableado
WCT600P

Ejemplo: **WCT600PCSNE- BI**

Entradas
CS

Salidas analógicas
N

Ethernet
E

Sensors
- BI

Relés/Cableado

600H	6 relés energizados , Canalizado
600P	Precableado, conector USA y coletas
600D	Precableado, conector DIN, sin coletas
610H	2 relés energizados, 4 relés secos , Canalizado
610P	Precableado, conector USA y 2 coletas
610D	Precableado, conector DIN, sin coletas
620H	2 de pulso proporcional, 4 relés secos , Canalizado
620P	Precableado, conector USA y 2 cables de pulso, 20 ft
620D	Precableado, conector DIN, sin coletas
640H	4 de pulso proporcional, 2 relés secos , Canalizado
640P	Precableado, conector USA y 4 cables de pulso, 20 ft
640D	Precableado conector DIN, sin coletas

Salidas analógicas

N	Sin salidas analógicas
A	1 tarjeta de salida analógica aislada doble

Ethernet

N	Sin tarjeta de Ethernet
E	Tarjeta de Ethernet
M	Tarjeta Ethernet con Modbus/TCP

Sensores WBL Para Calderas

NN	No sensor	S o C
AN	Sensor de Caldera con ATC, 250 psi, K=1.0, 20 ft cable	
BN	Sensor de Caldera sin ATC, 250 psi, K=1.0, 20 ft cable	S o C S o C C
CN	Sensor de Condensado con ATC, 200 psi, K=0.1, 10 ft cable	
DN	Sensor de Caldera con ATC, 250 psi, K=10, 20 ft cable	
AA	Dos Sensores de Caldera, K=1.0 con ATC, 250 psi, 20 ft cables	
BB	Dos Sensores de Caldera, K=1.0 sin ATC, 250 psi, 20 ft cables	
CC	Dos Sensores de Condensado, K=0.1 con ATC, 200 psi, 10 ft cable	
DD	Dos Sensores de Caldera K=10 con ATC, 250 psi, 20 ft cables	
AB	Sensor de Caldera, K=1.0 con ATC y Sensor de Caldera K=1.0 sin ATC, 250 psi, 20 ft cable	
AC	Sensor de Caldera, K=1.0 con ATC, 20 ft cable y Sensor de Condensado, K=0.1 con ATC, 250 psi, 10 ft cable	
AD	Sensor de Caldera, K=1.0 con ATC y Sensor de Caldera, K=10 con ATC, 250 psi, 20 ft cable	
BC	Sensor de Caldera con ATC, 20 ft. y Sensor de Condensado con ATC, 10 ft. cable	
BD	Sensor de Caldera sin ATC y sensor de Caldera K=10 con ATC, 250 psi, 20 ft cable	
CD	Sensor de Condensado con ATC, 10 ft cable y Sensor de Caldera, K=10 con ATC, 250 psi, 20 ft cable	

Nota: ATC significa Compensación automática de Temperatura

Colector / Sensores ORP/pH serie WPH

NN	Sin sensores o Colector de switch de flujo	Tipo de entrada requerido
PN	Colector simple para baja presión en panel**	
QN	Colector de alta presión simple en panel con 190783*	
PX	Colector doble para baja presión en panel**	
QX	Colector doble para Alta presión en panel con dos 190783*	

* Ordene sensores pH 102029 y/o ORP 102963 separadamente

** Ordene electrodos WEL y cuerpo(s) de preamplificador separadamente

Colector/Sensores de Desinfección Serie WDIS

NN	Sin sensores o Colector de switch de flujo	Tipo de entrada requerido
PN	Colector DIS simple en panel*	
PX	Colector DIS + te para sensor de Conductividad (Torres) / pH-ORP en panel**	
FN	Celda de flujo simple DIS con cable, sin sensor*	
FF	Dos celda de flujo DIS con cable, sin sensores*	

* Ordene sensores de desinfección separadamente

** Ordene sensores de desinfección, electrodo WEL y cuerpo con preamplificador o sensor de conductividad de torres separadamente

Sensores de Conductividad WCN

NN	Sin sensores o colector de switch de flujo*	S o C para cada sensor
-----------	---	-------------------------------

* Ordene sensores de conductividad separadamente

Tarjetas de entrada

NN	Sin tarjetas de entradas
SN	1 tarjeta de entrada de sensor
SS	2 tarjetas de entrada de sensor
CS	1 tarjeta de entrada de sensor & 1 combinación sensor/Una tarjeta de entrada analógica
CN	1 combinación sensor/tarjeta de entrada analógica
CA	1 combinación/tarjeta de entrada analógica & Una tarjeta de entrada analógica aislada doble
CC	2 combinaciones sensor/tarjetas de entrada analógica
AN	Una tarjeta de entrada analógica aislada doble
AA	Dos tarjetas de entrada analógica aislada doble
SA	Una tarjeta de entrada de sensor y una tarjeta de entrada analógica aislada doble

Sensores WCT para Torres de Enfriamiento

Tipo de entrada requerido

NN	Sin sensor	S o C
AN	Conductividad de contacto, de grafito, en línea.	
BN	Conductividad de contacto, de grafito + colector con Switch de Flujo en panel	
CN	Conductividad de contacto de Alta Presión	
DN	Conductividad de contacto de Alta Presión + colector con Switch de Flujo en panel	
EN	Conductividad de contacto, SS316, en línea.	
FN	Conductividad de contacto, SS316 + colector con Switch de Flujo en panel	
GN	Conductividad sin contacto, en línea	
HN	Conductividad sin contacto + colector con Switch de Flujo en panel	
Conductividad de contacto, Grafito + colector con Switch de Flujo en panel		
BA	+ Cartucho plano pH sin ATC	SS o CS o CC
BB	+ Cartucho de barra ORP sin ATC	
BC	+ Cartucho plano ORP sin ATC	SA o C
BD	+ Little Dipper	
BH	+ Cartucho plano pH sin ATC + Little Dipper	CS o CC
BI	+ Cartucho de barra ORP sin ATC + Little Dipper	
BJ	+ Cartucho plano ORP sin ATC + Little Dipper	
BK	+ Little Dipper + colector con Switch de Flujo en panel con conductividad en grafito para Makeup con adaptador roscado	
Conductividad de contacto, SS316 + colector con Switch de Flujo en panel		
FA	+ Cartucho plano pH sin ATC	SS o CS o CC
FB	+ Cartucho de barra ORP sin ATC	
FC	+ Cartucho plano ORP sin ATC	SA o C
FD	+ Little Dipper	
FH	+ Cartucho plano pH sin ATC + Little Dipper	CS o CC
FI	+ Cartucho de barra ORP sin ATC + Little Dipper	
FJ	+ Cartucho plano ORP sin ATC + Little Dipper	
Conductividad de contacto Alta Presión + colector con Switch de Flujo en panel		
DE	+ pH y 190783	SS or CS o CC
DF	+ ORP y 190783	
Conductividad sin contacto + colector con Switch de Flujo en panel		
HA	+ Cartucho plano pH sin ATC	CS
HB	+ Cartucho de barra ORP sin ATC	
HC	+ Cartucho plano ORP sin ATC	
HD	+ Little Dipper	SA or CS
HH	+ Cartucho plano pH sin ATC + Little Dipper	
HI	+ Cartucho de barra ORP sin ATC + Little Dipper	CS
HJ	+ Cartucho plano ORP sin ATC + Little Dipper	
HK	+ Little Dipper + colector con Switch de Flujo en panel con conductividad en grafito para Makeup con adaptador roscado	

PHF: pH, Plano
MVR: ORP, Barra
MVF: ORP, Plano

180625.H Nov 2016

WALCHEM

IWAKI America Inc.